

# Infinity Reference speakers

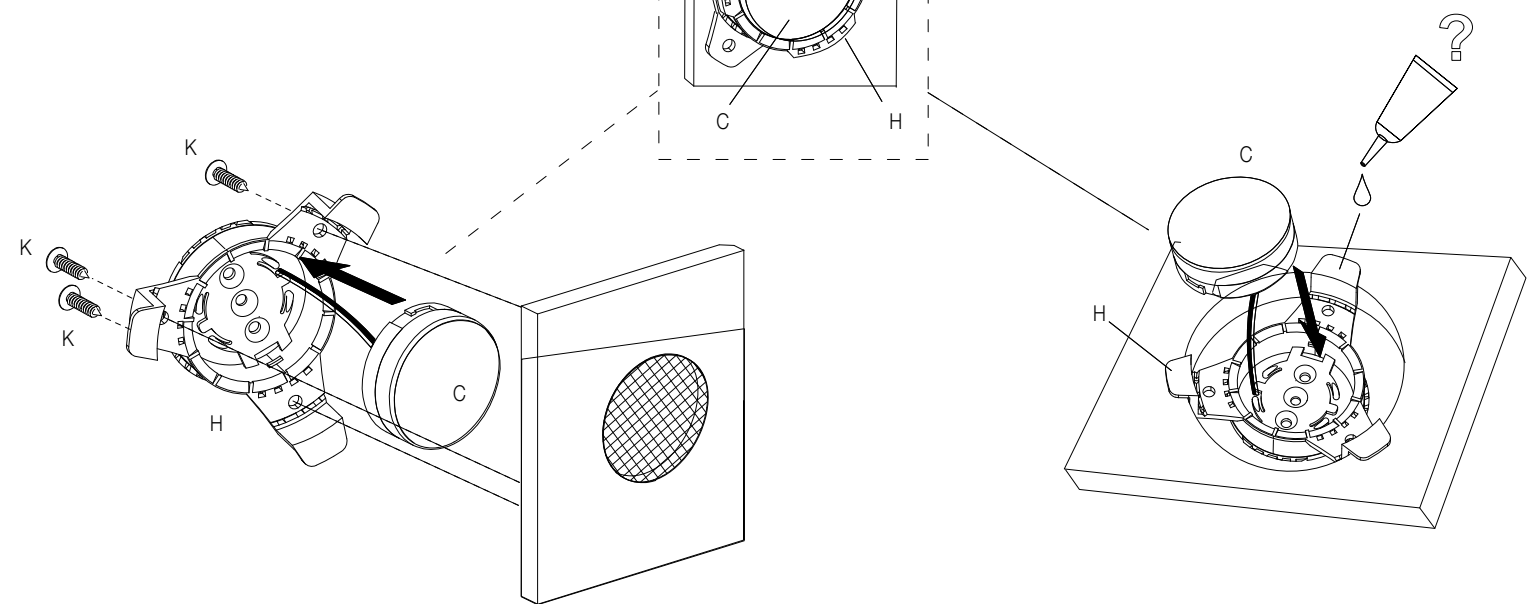
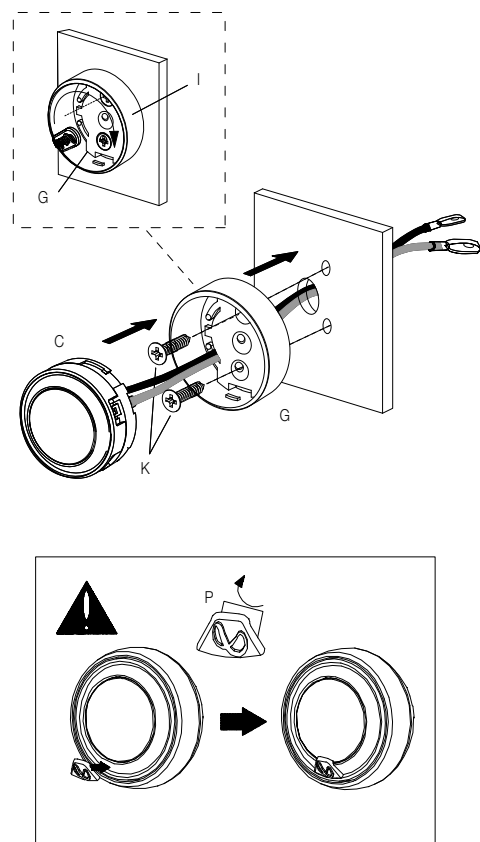
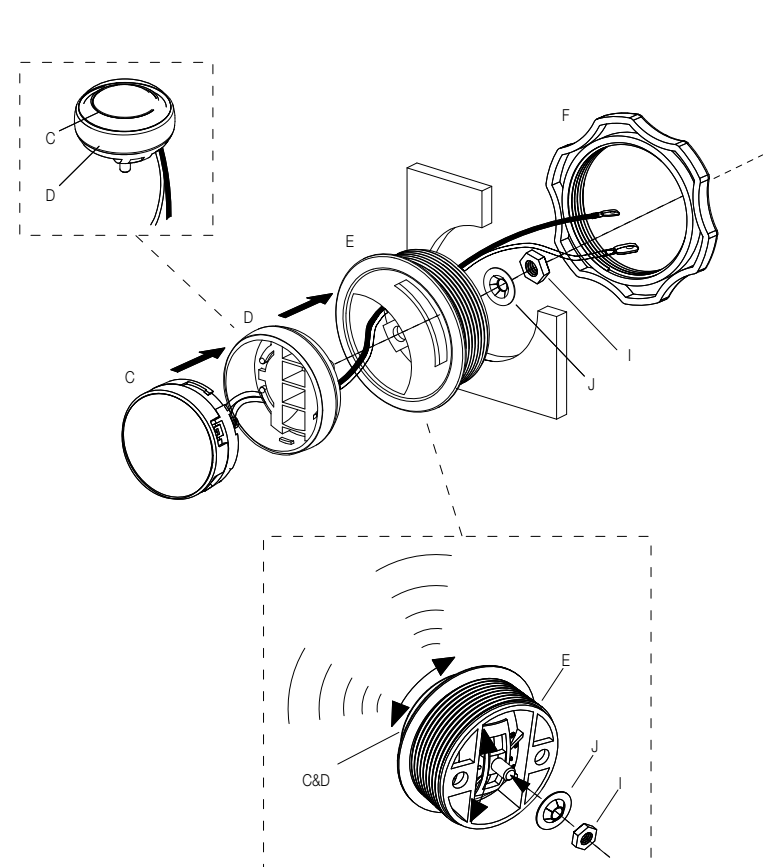
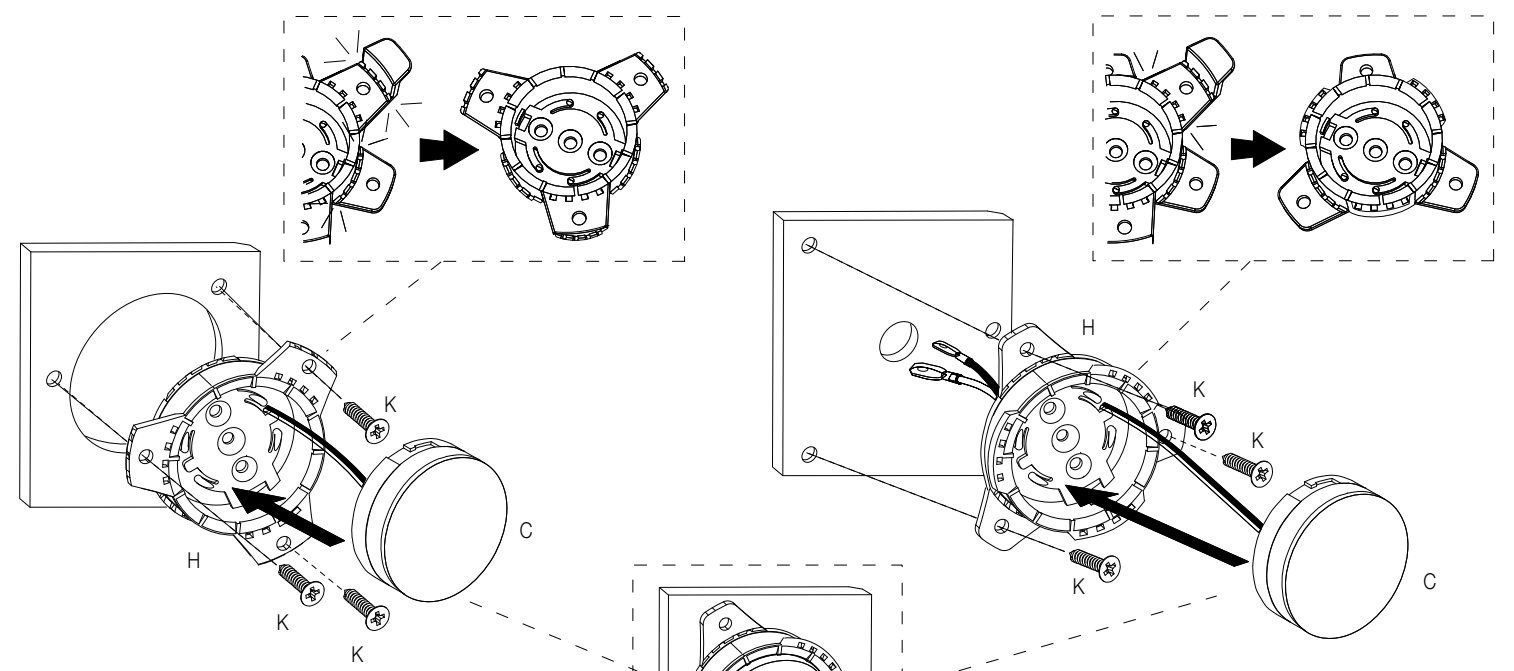
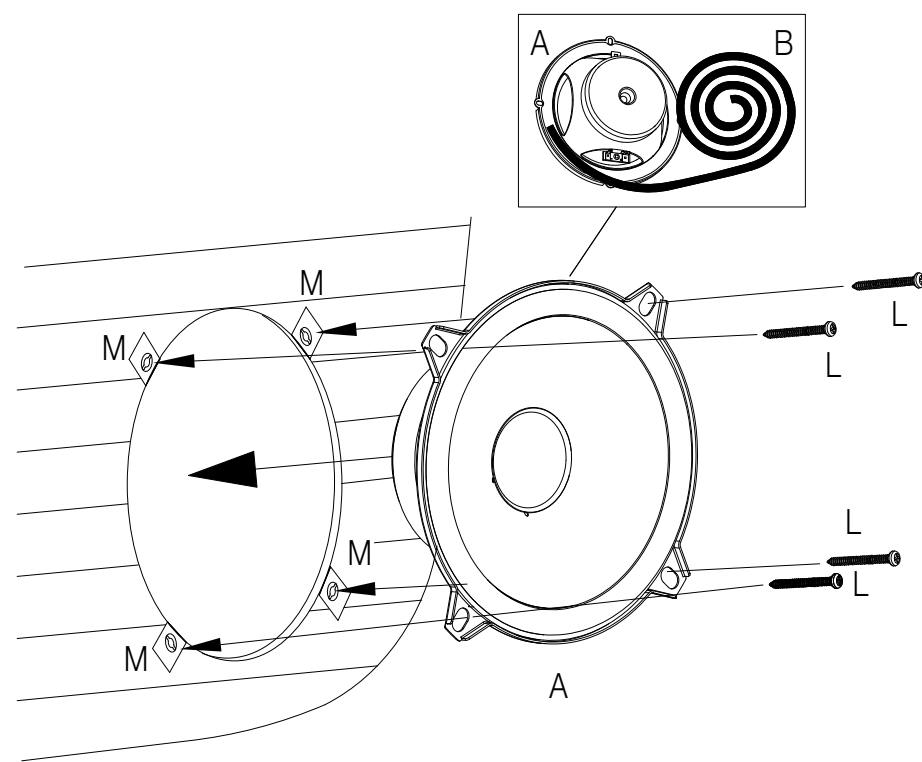
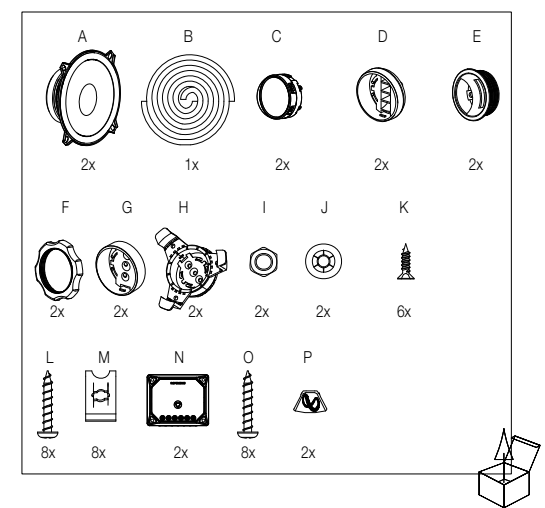


Car Audio Speaker  
 Haut-parleur audio automobile  
 Altavoz de audio para automóvil  
 Alto-falante automotivo  
 Fahrzeuglautsprecher  
 Diffusore Car Audio  
 Autoluidspreker  
 Bilstereohøytaler  
 Autokaiutin  
 Автомобильный динамик  
 Bilhögtalare  
 Bilhöjttaler  
 カーオーディオ・スピーカー  
 Głośnik samochodowy  
 카오디오 스피커  
 车载扬声器  
 汽車音響喇叭  
 Speaker Audio Mobil  
 Araba Ses Hoparlörü

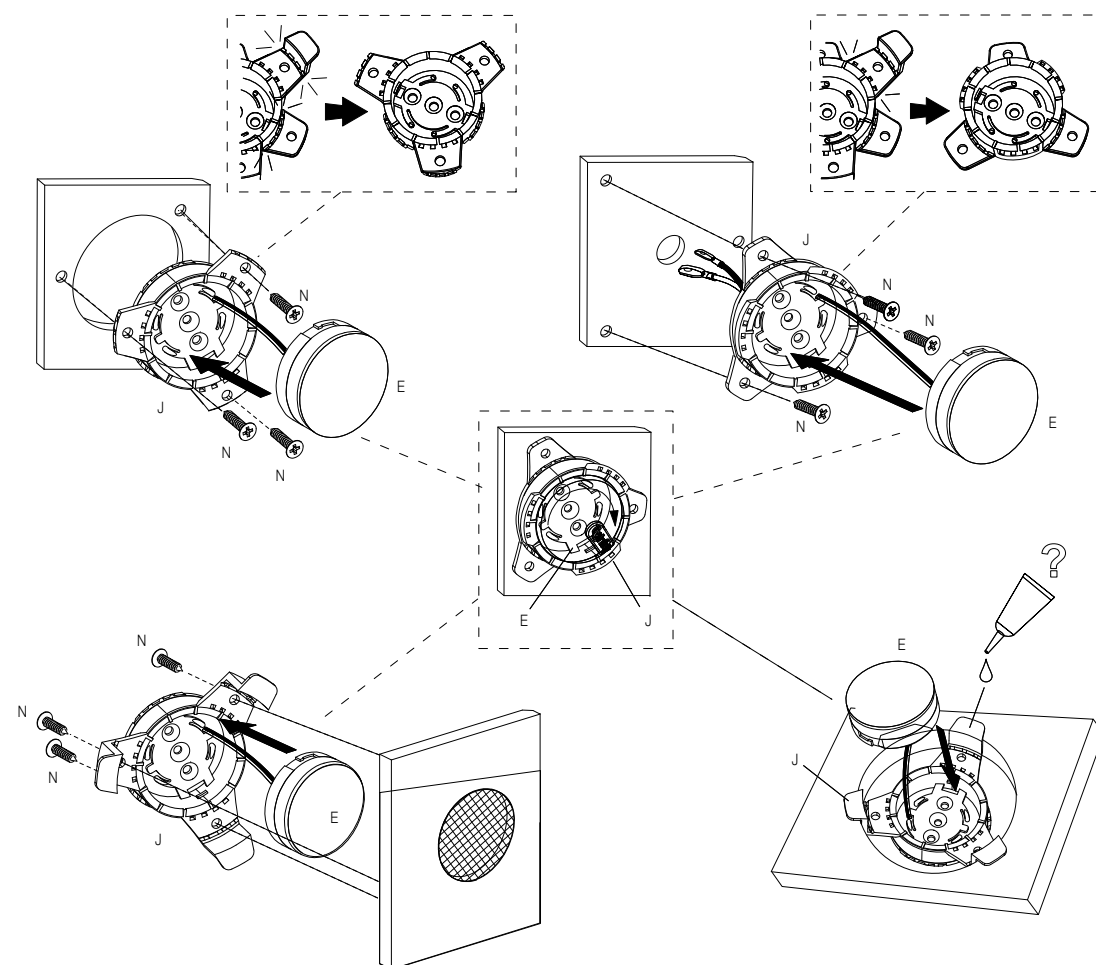
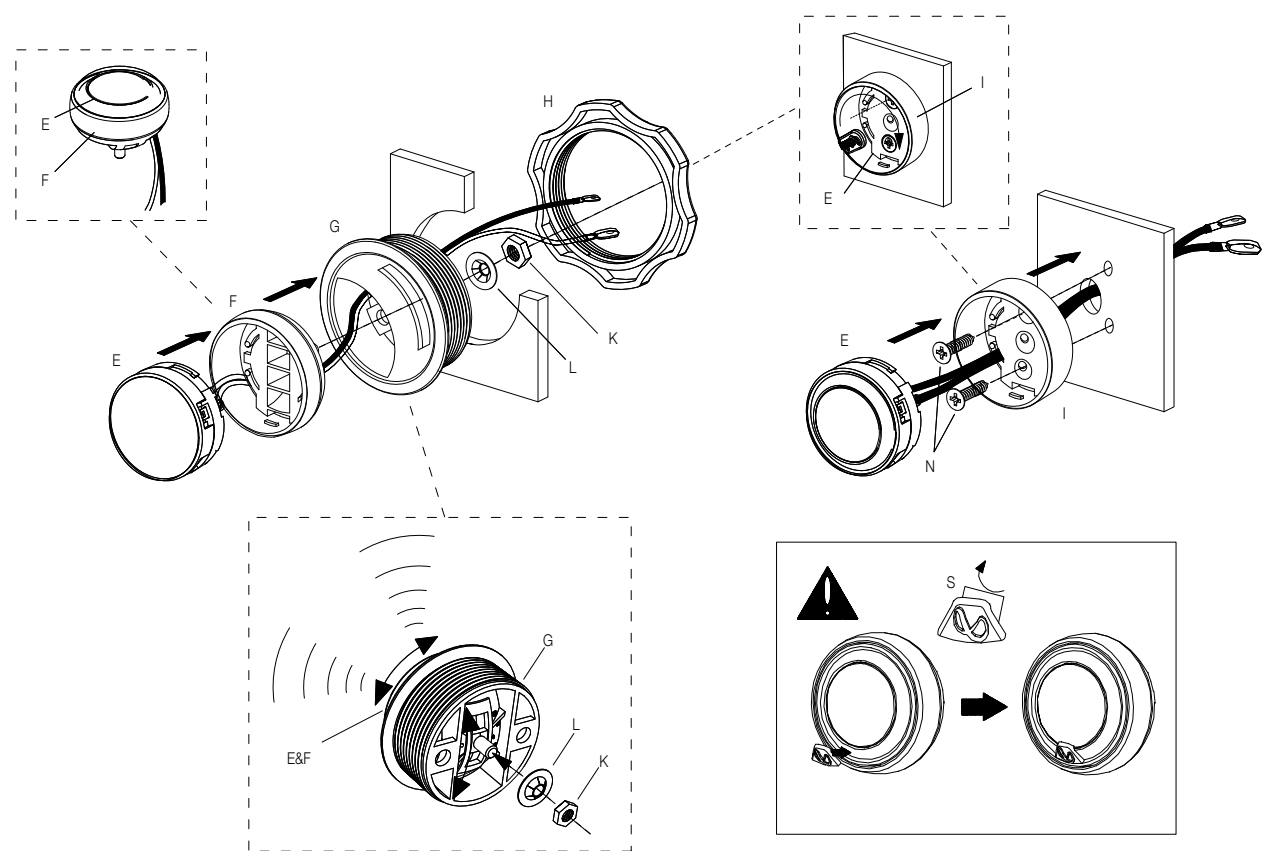
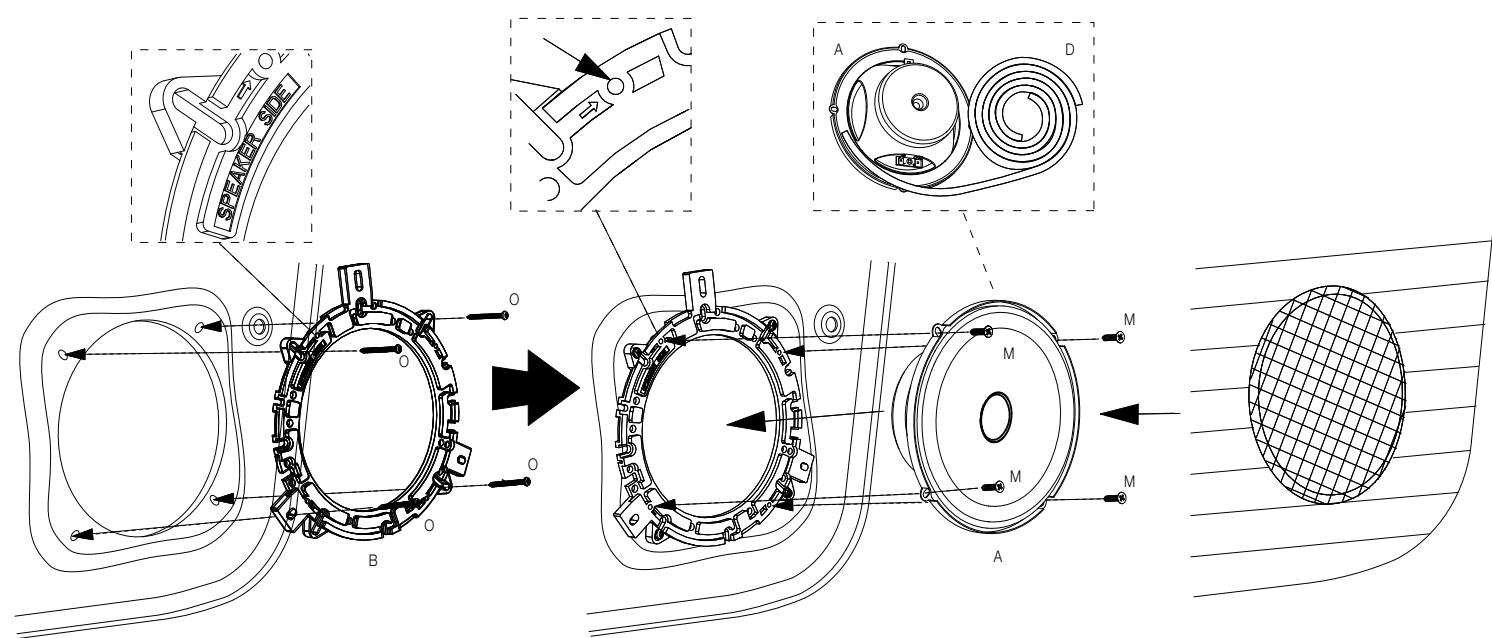
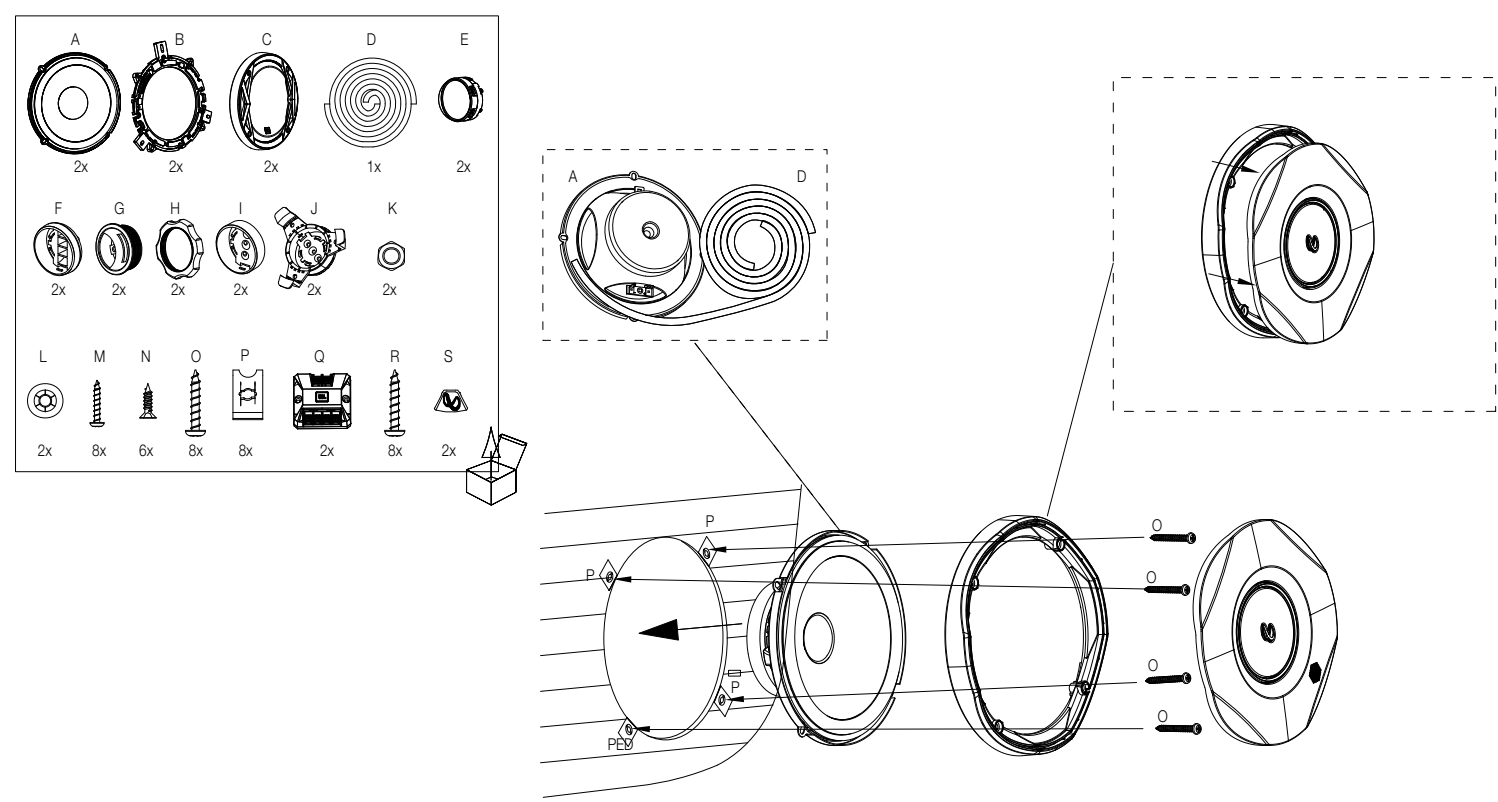


Installation manual  
 Manuel d'installation  
 Manual de instalación  
 Manual de instalação  
 Installationshandbuch  
 Manuale d'installazione  
 Installatiehandleiding  
 Installasjonsveiledning  
 Asennusopas  
 Руководство по установке  
 Installationsanvisning  
 Installationsmanual  
 設置マニュアル  
 Instrukcja instalacji  
 설치 설명서  
 安裝手冊  
 安裝手冊  
 Panduan instalasi  
 Kurulum kılavuzu

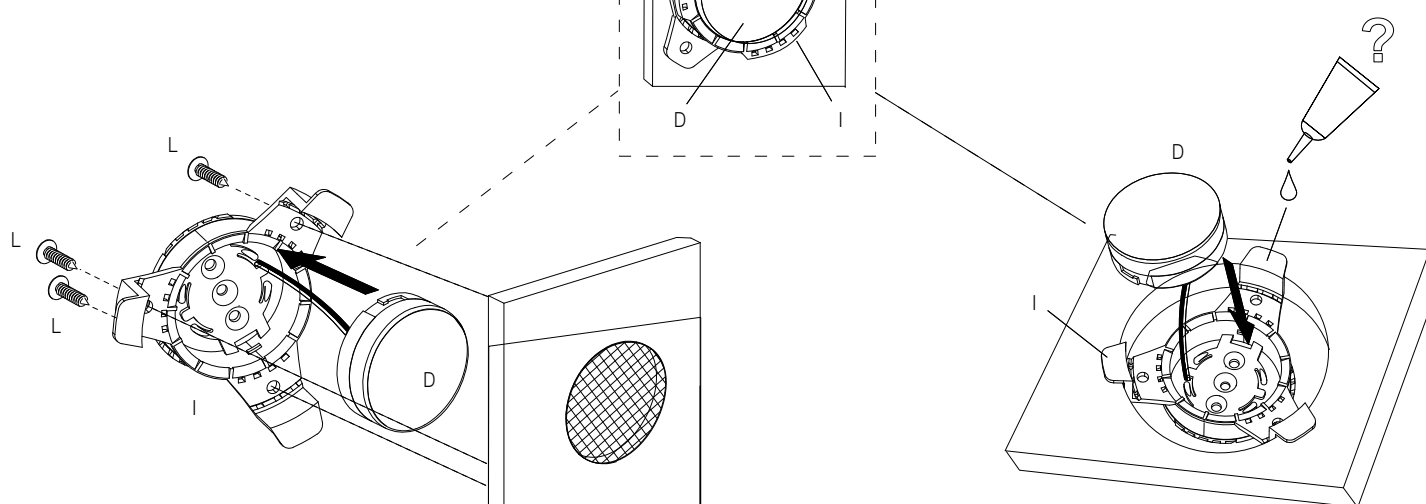
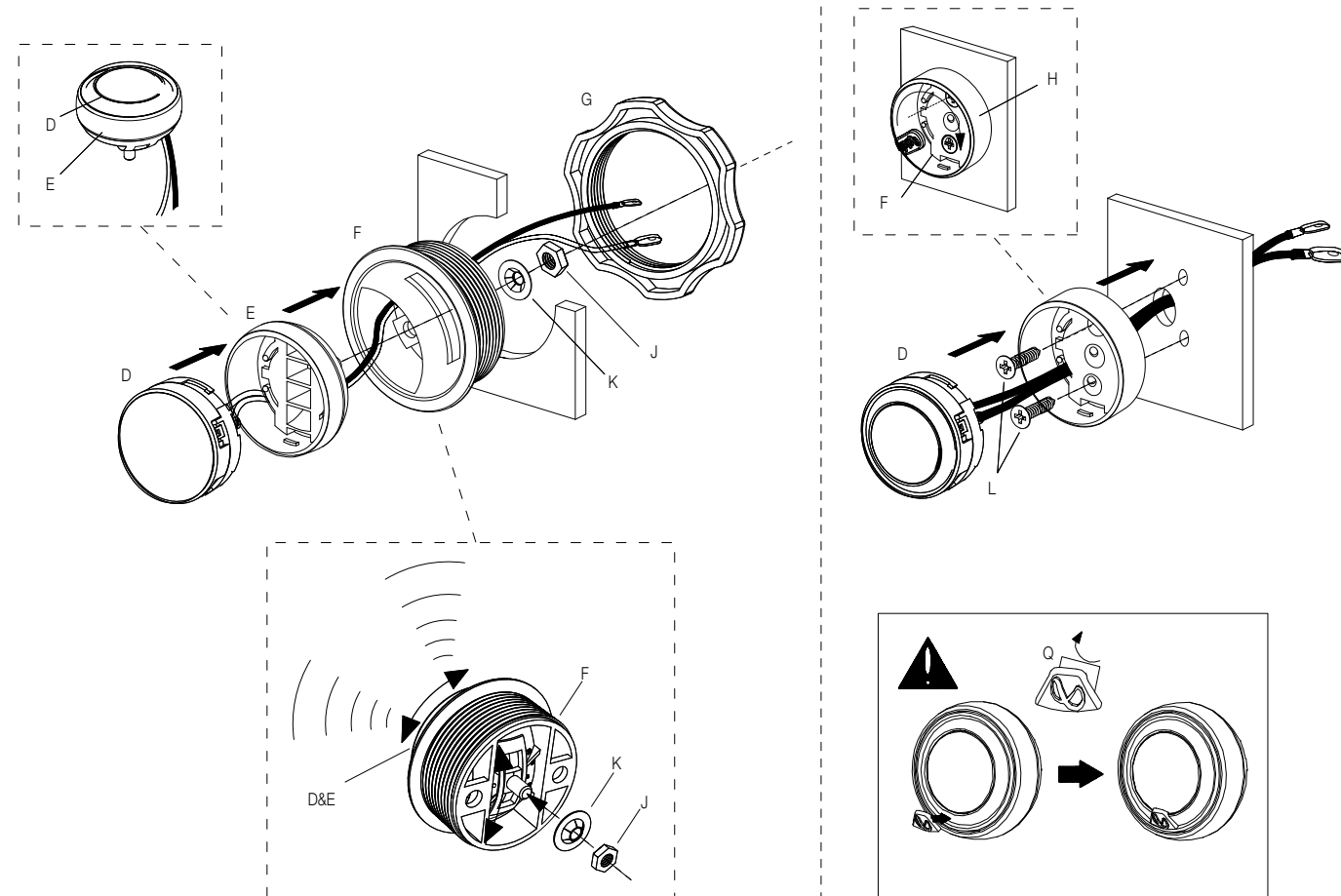
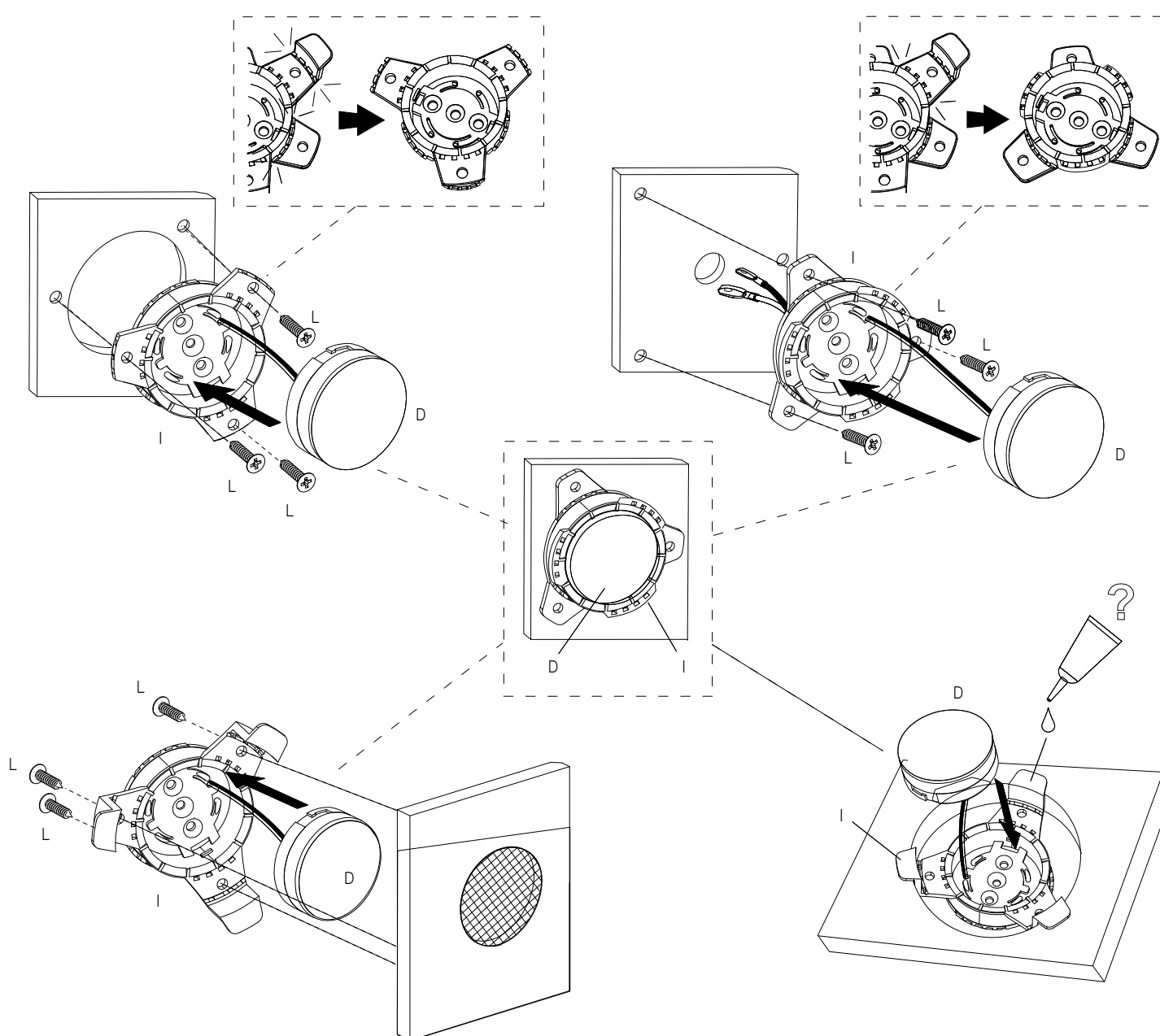
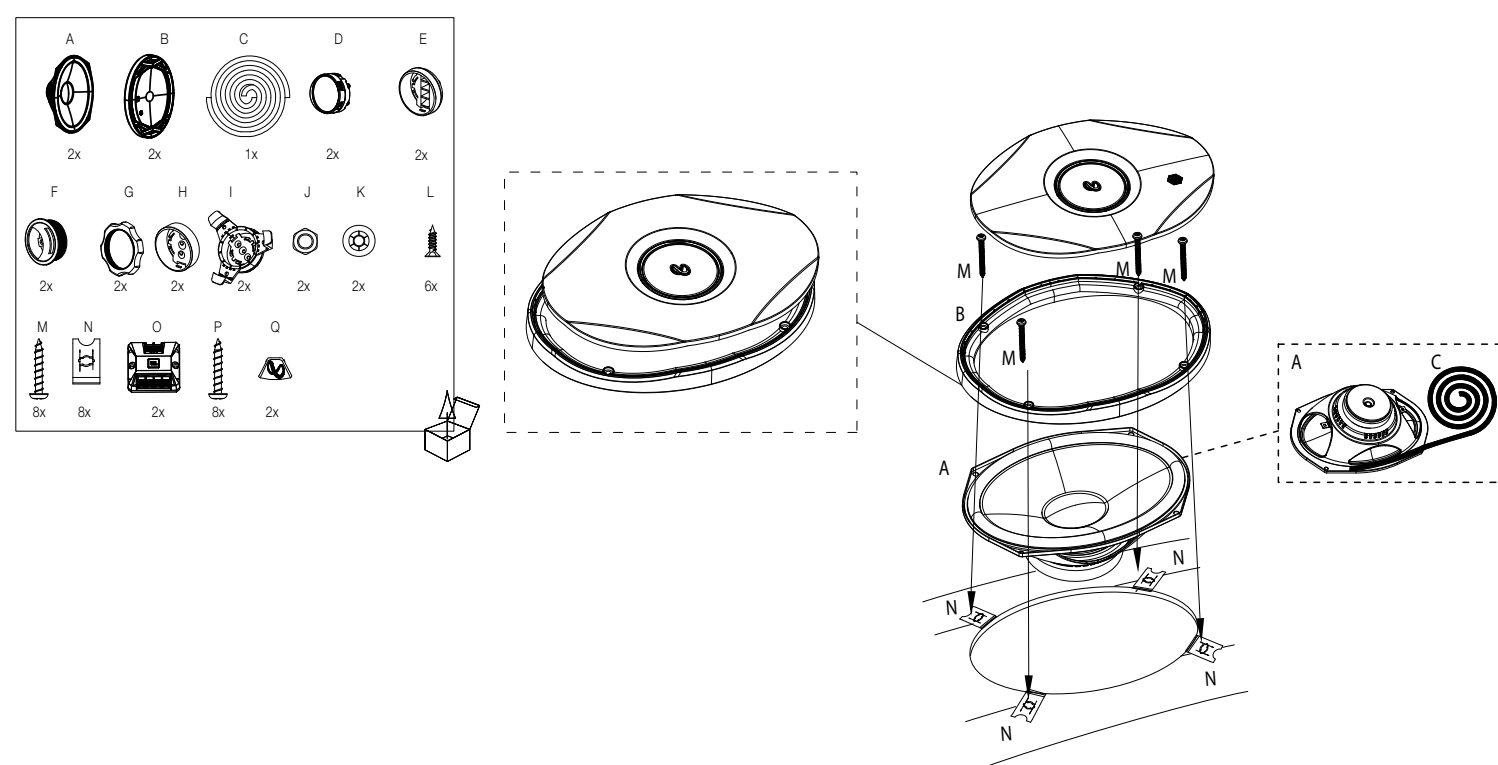
## Ref-5020cx



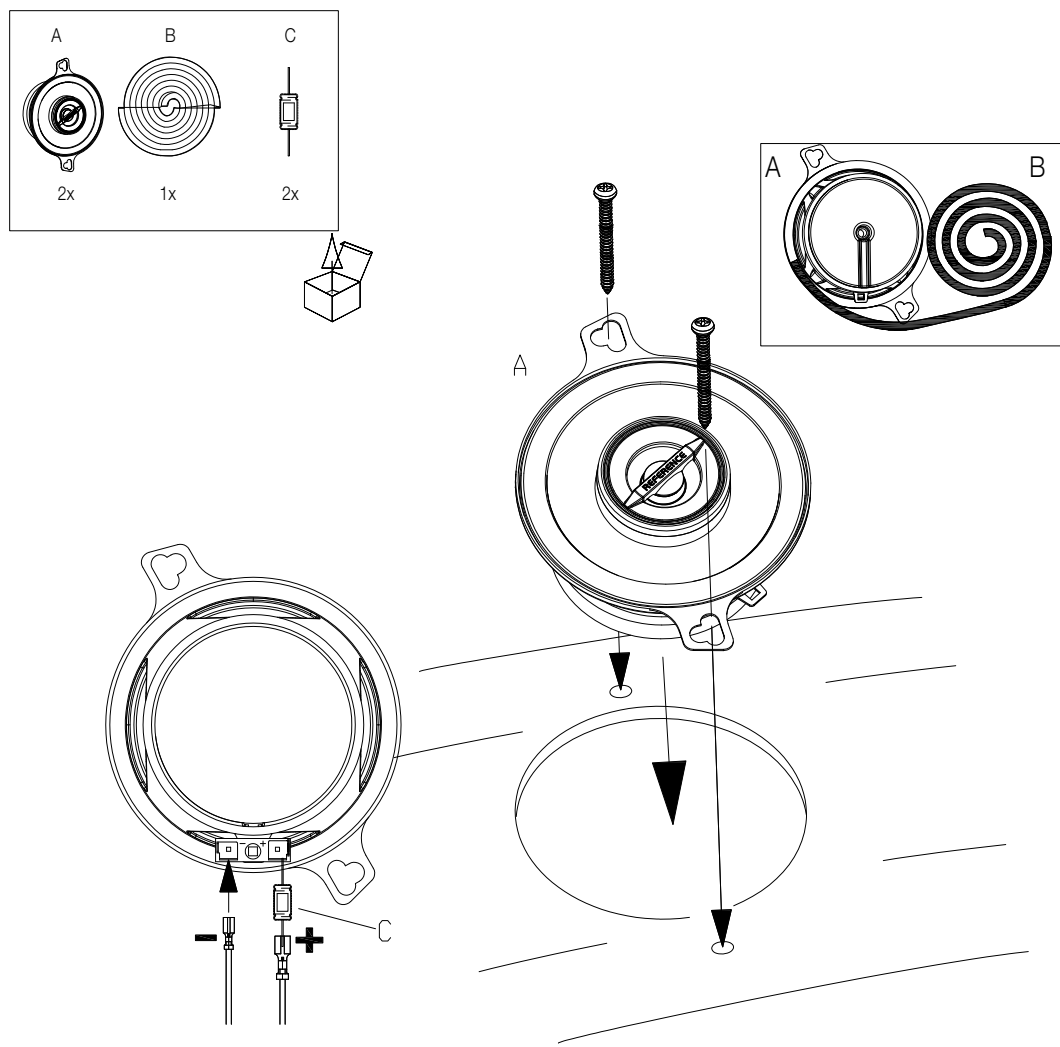
Ref-6520cx



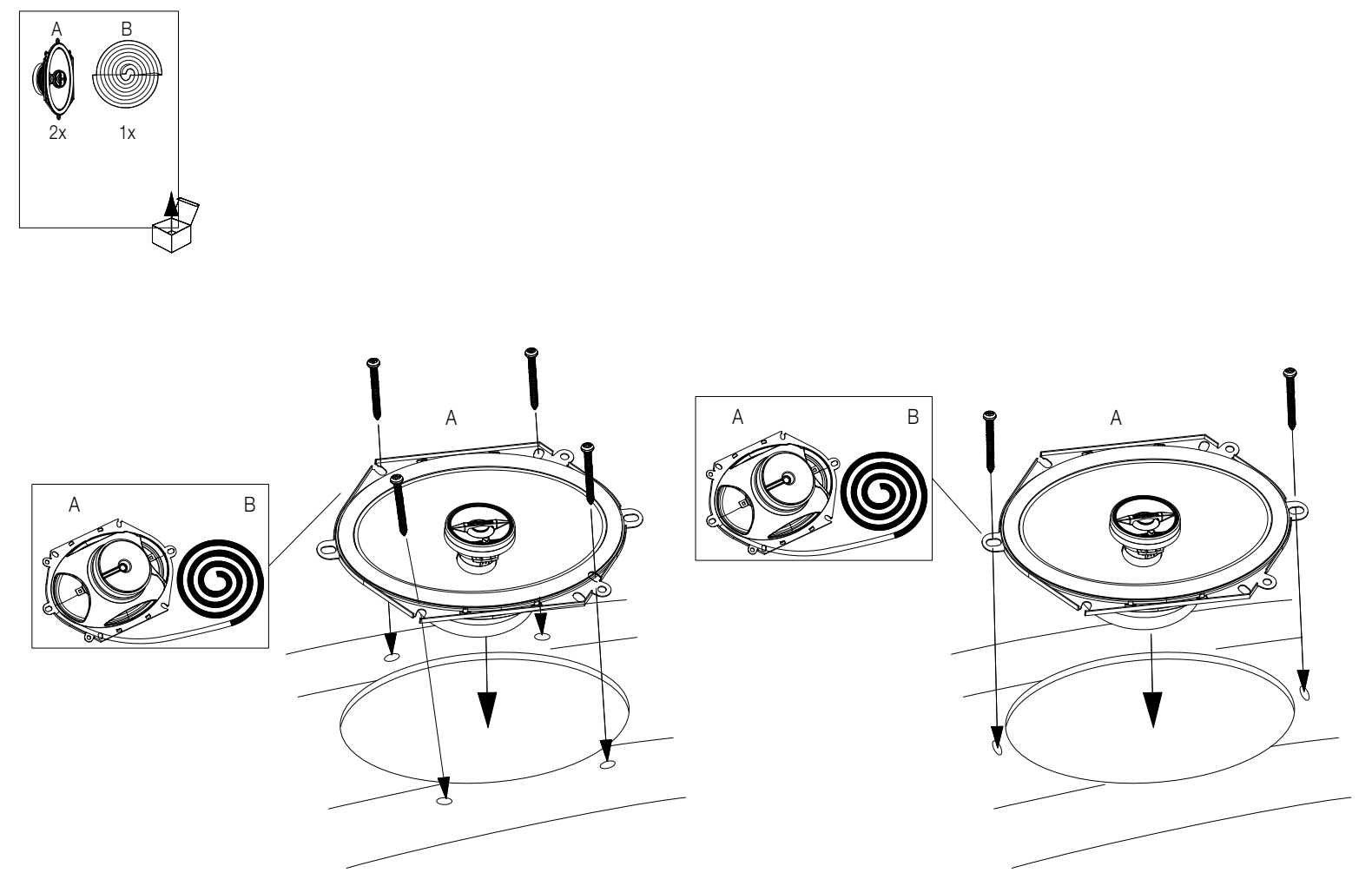
Ref-9620cx



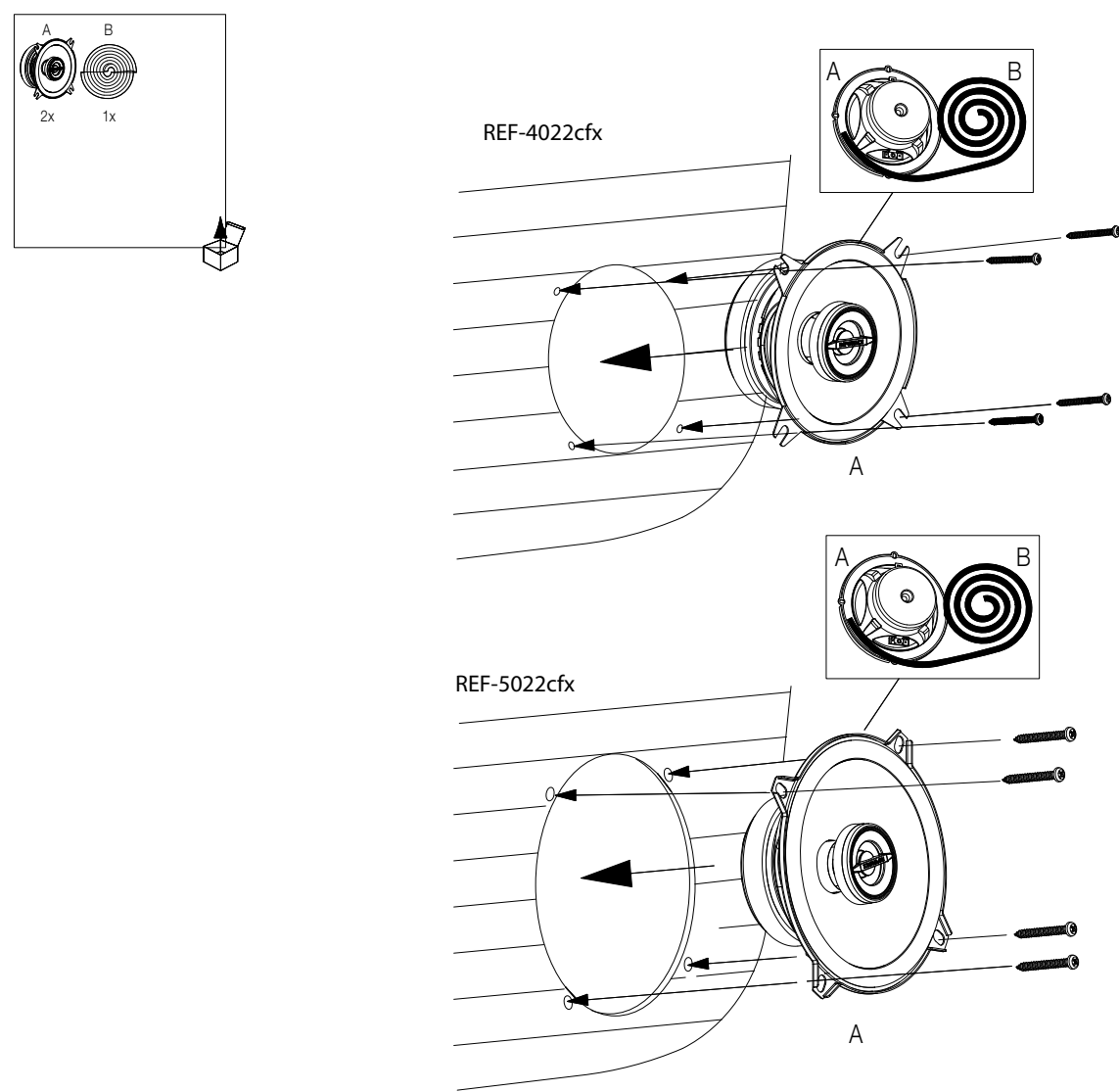
REF-3022cfx



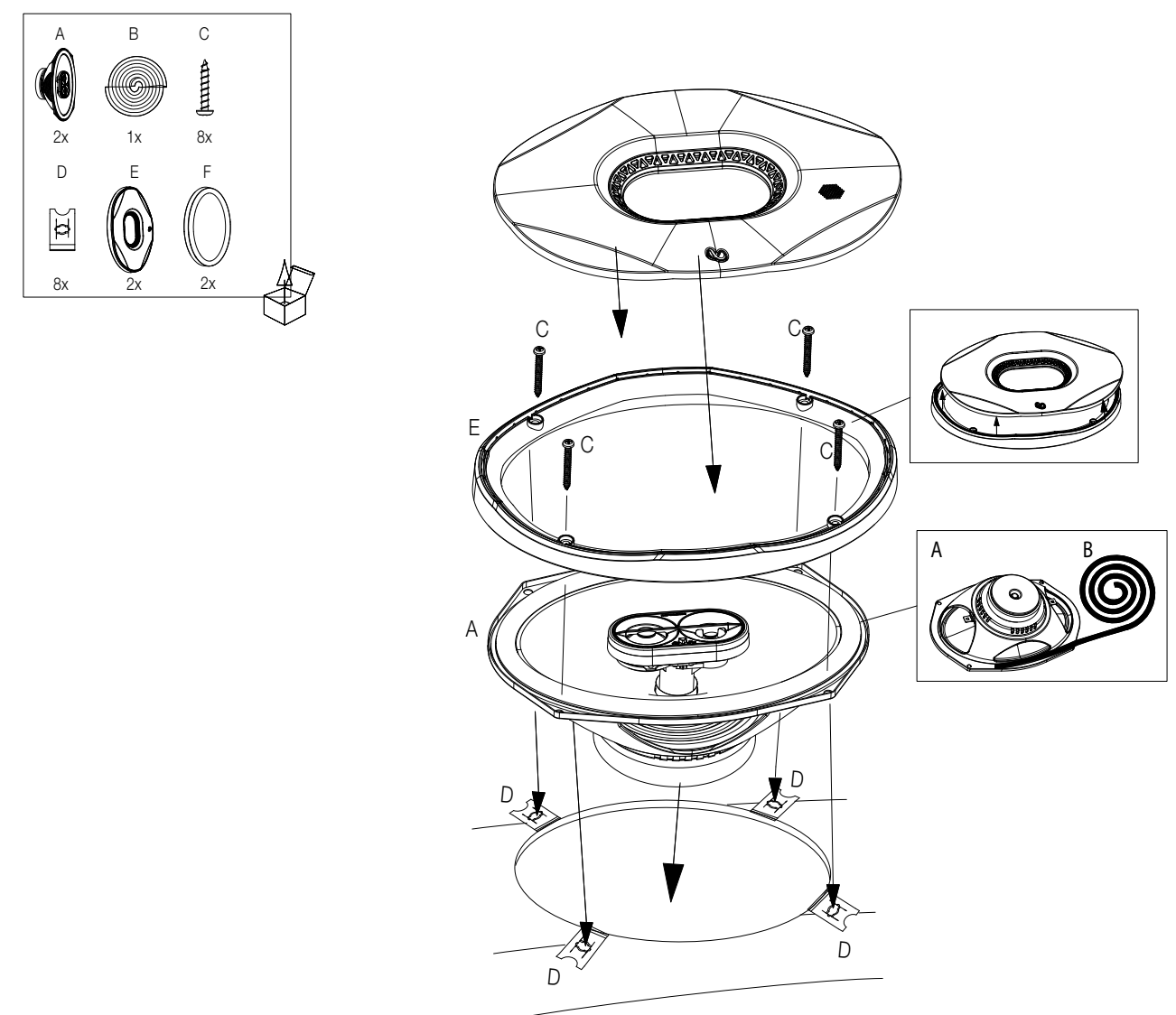
REF-8622cfx



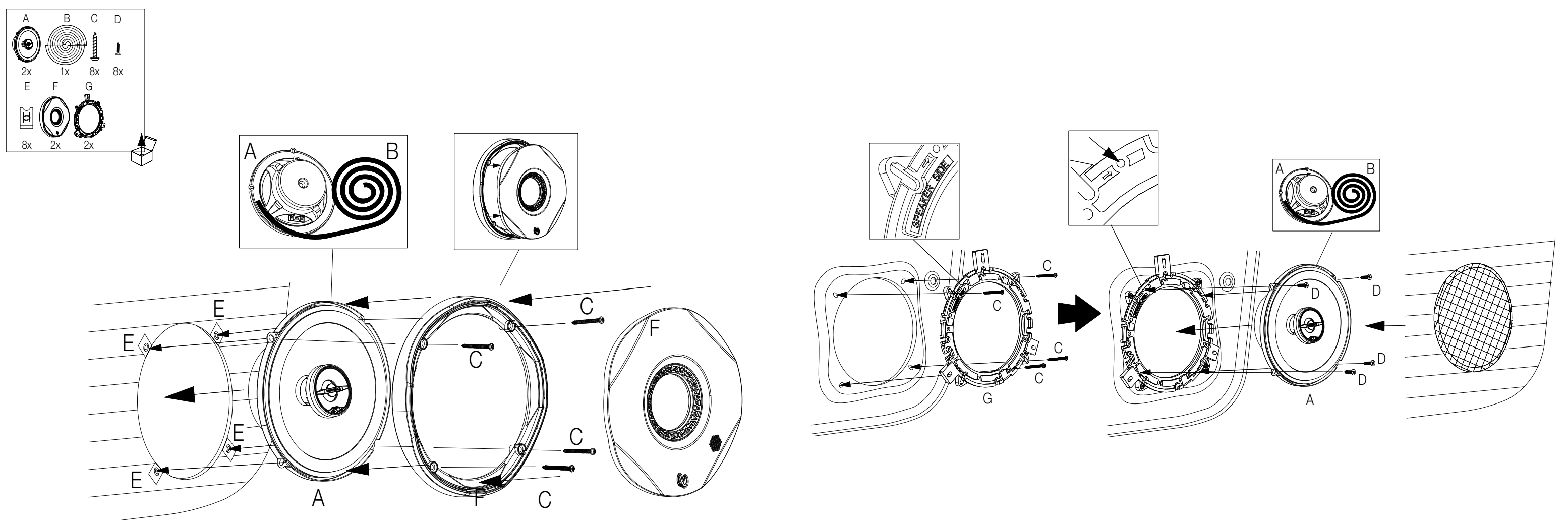
REF-4022cfx REF-5022cfx



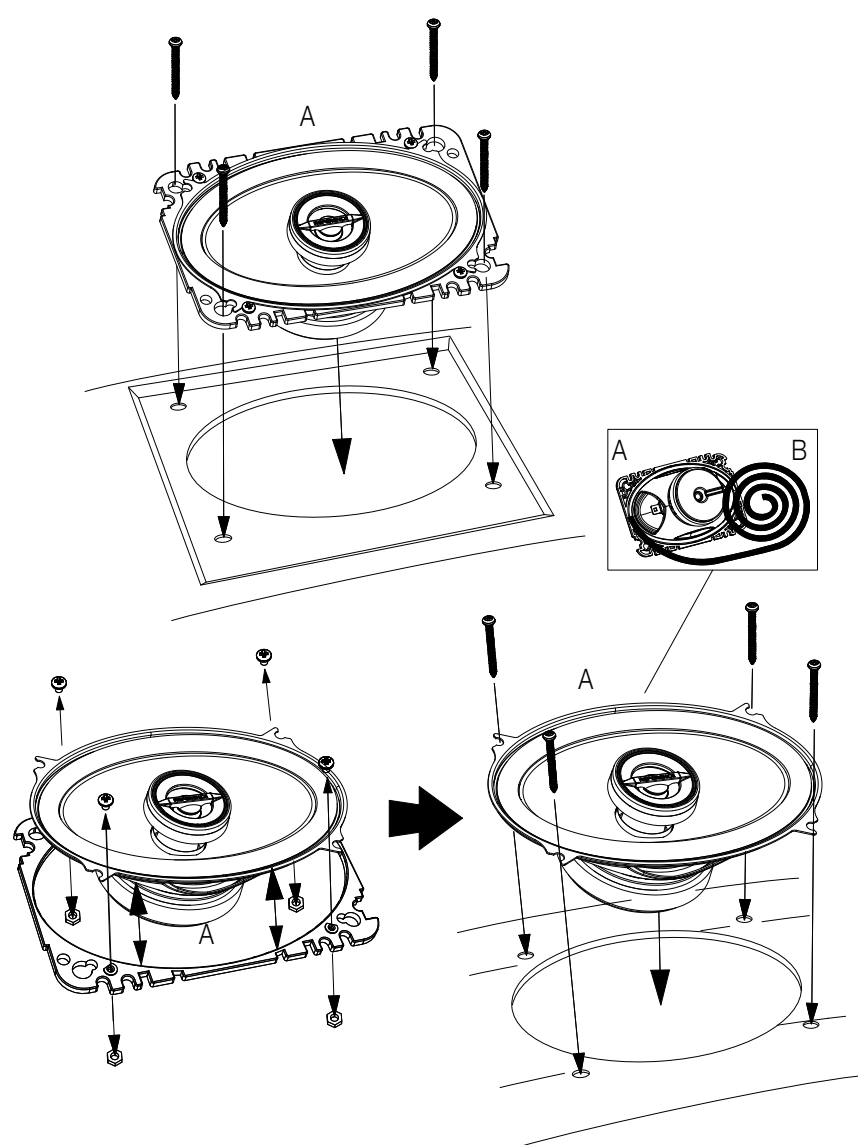
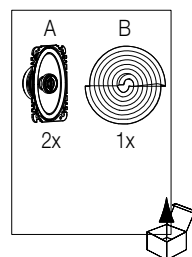
REF-9622ix REF-9623ix



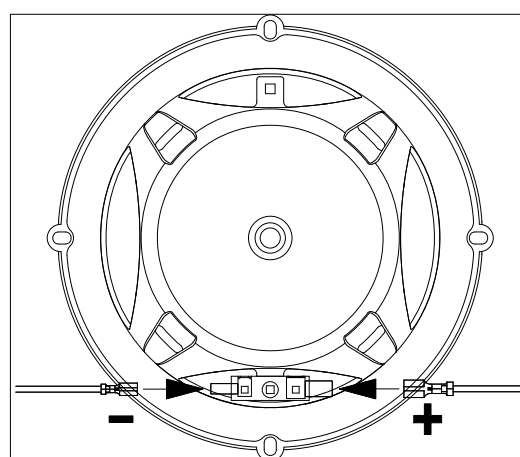
REF-6522ix REF-6522ex



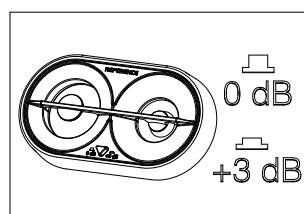
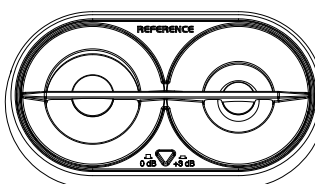
REF-6422cfx



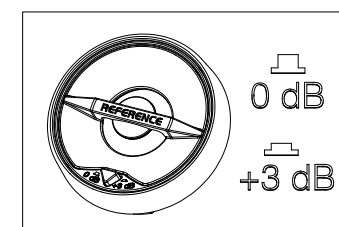
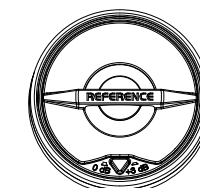
REF-3022cfx/REF-4022cfx  
REF-5022cfx/REF-6522ix/REF-6522ex  
REF-6422cfx/REF-8622cfx  
REF-9622ix/REF-9623ix



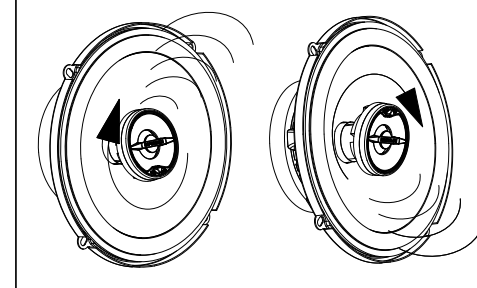
REF-9623ix



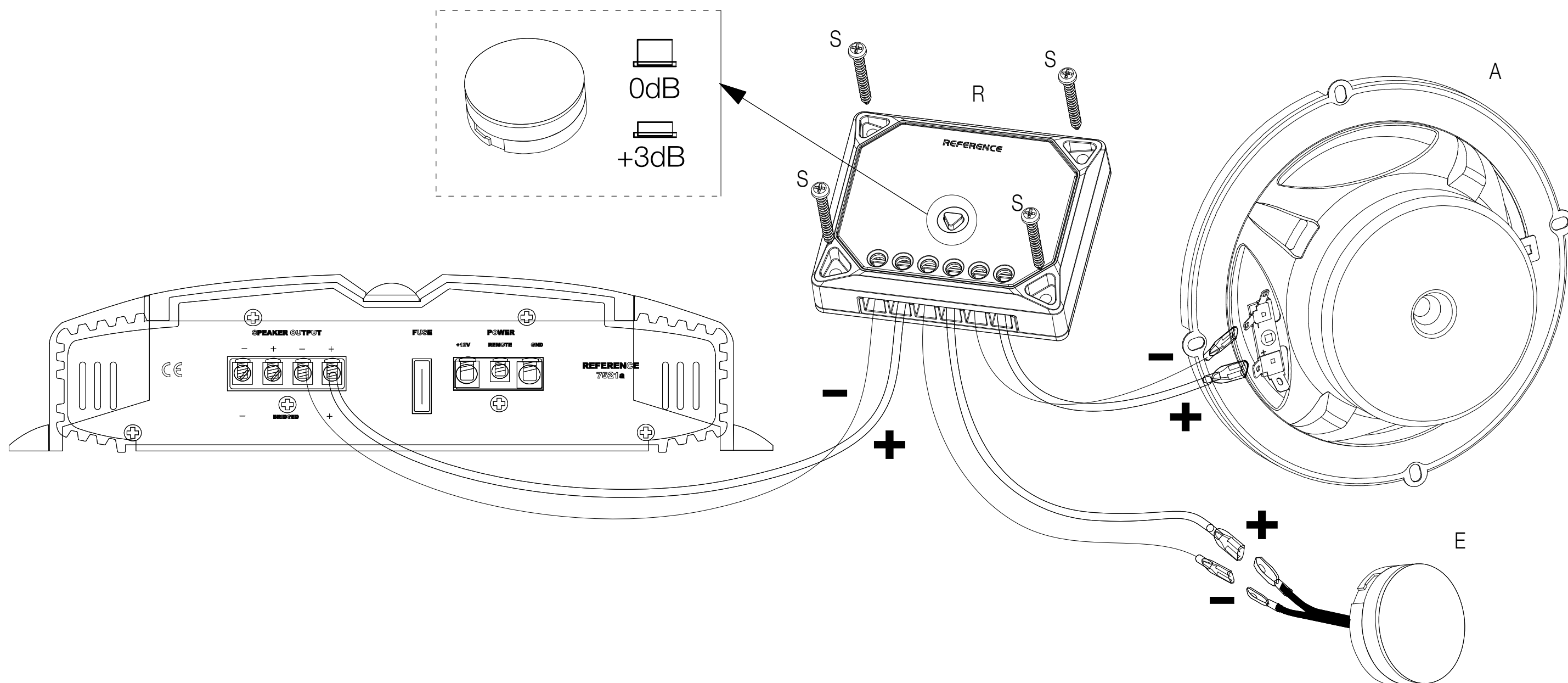
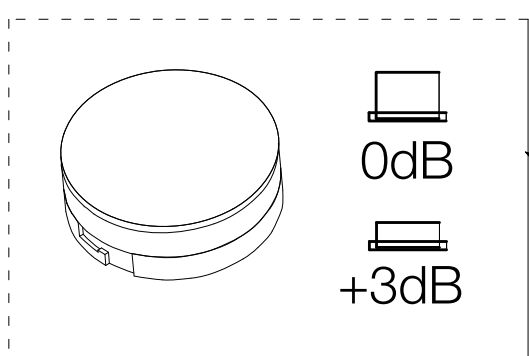
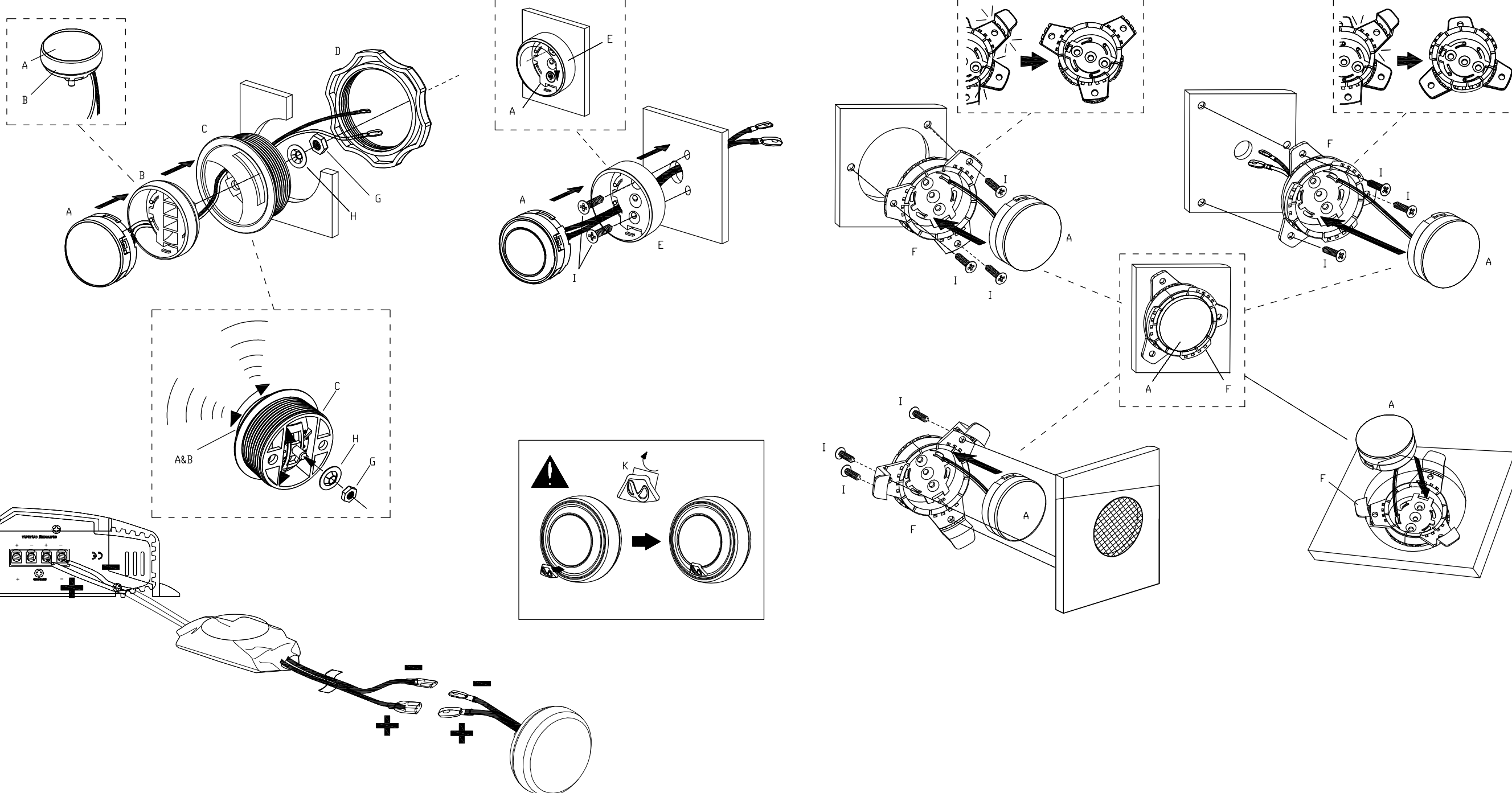
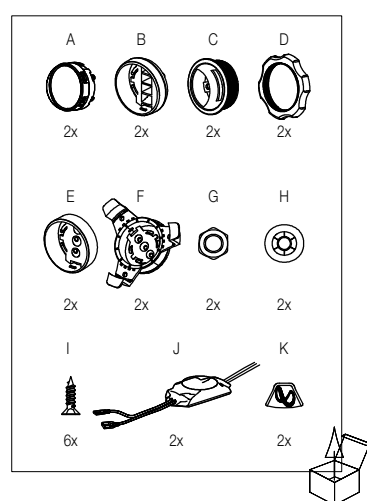
REF-6522ix/REF-8622cfx  
REF-9622ix



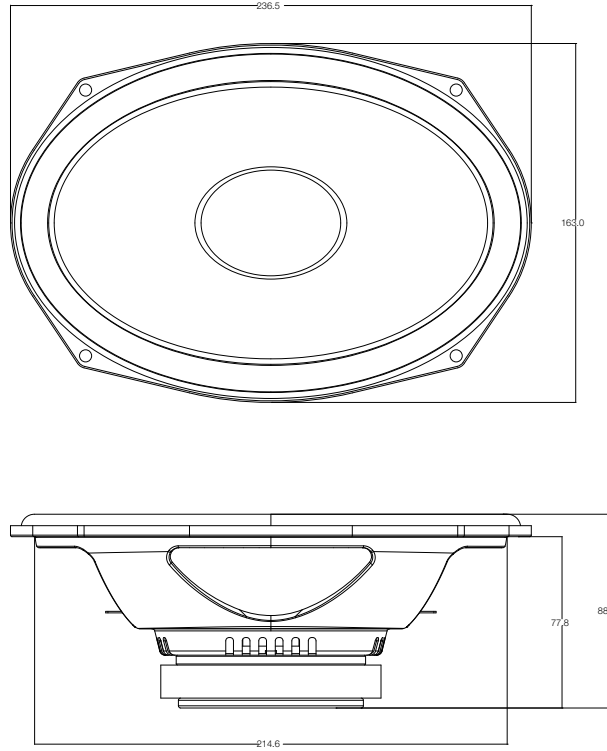
REF-6522ix/REF-8622cfx  
REF-9622ix



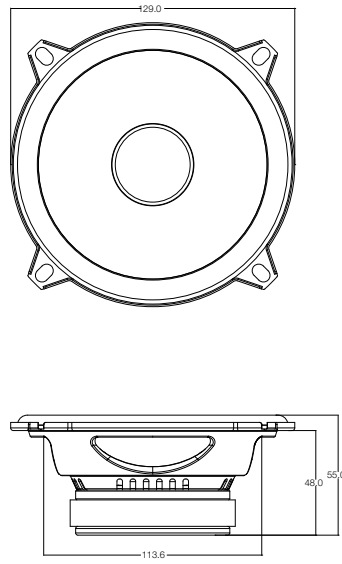
REF-275tx



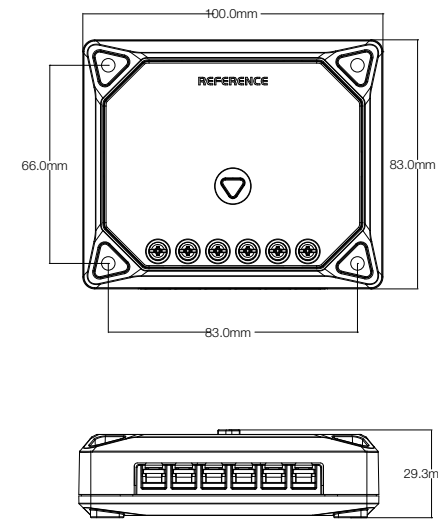
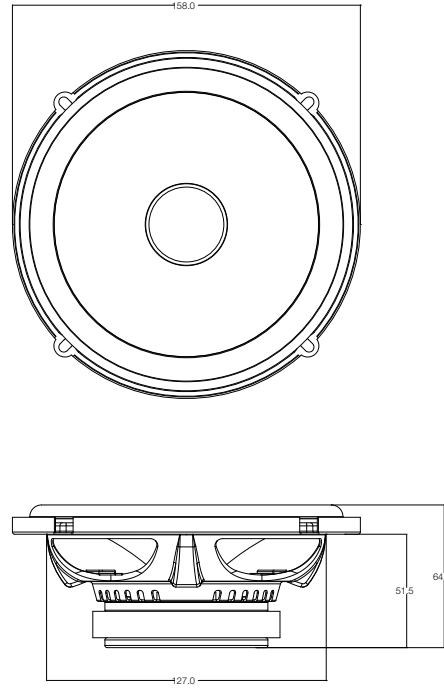
Ref - 9620cx



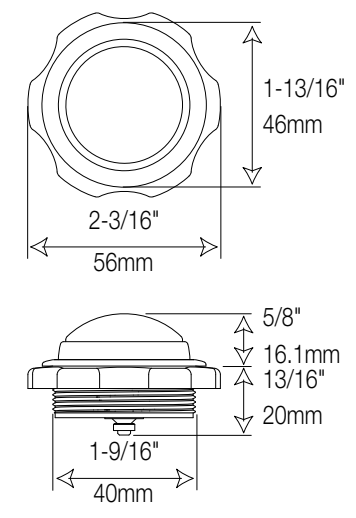
Ref - 5020cx



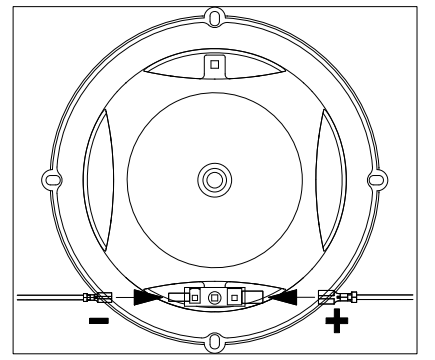
Ref - 6520cx



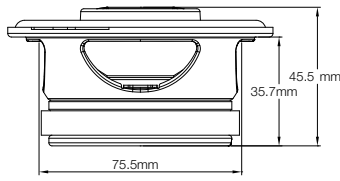
Ref - 275tx



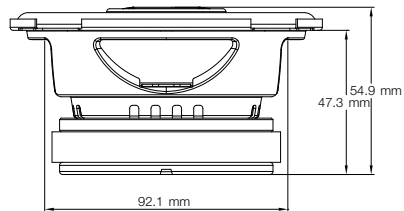
Ref 5020cx / Ref 6520cx  
Ref 9620cx



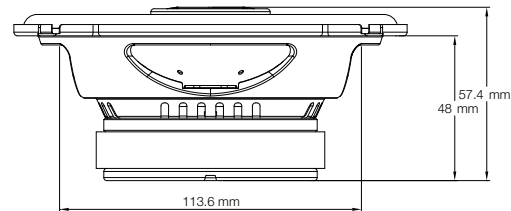
REF-3022cfx



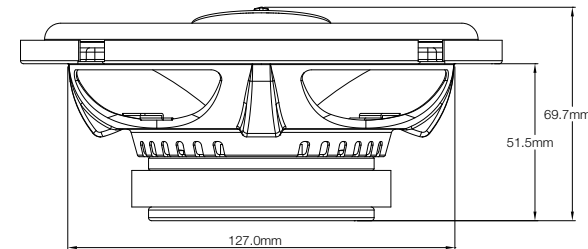
REF-4022cfx



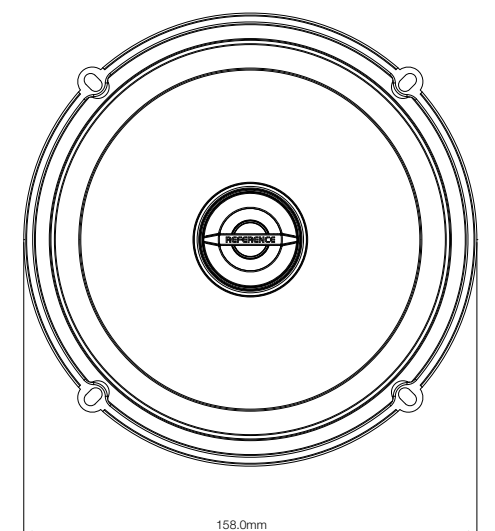
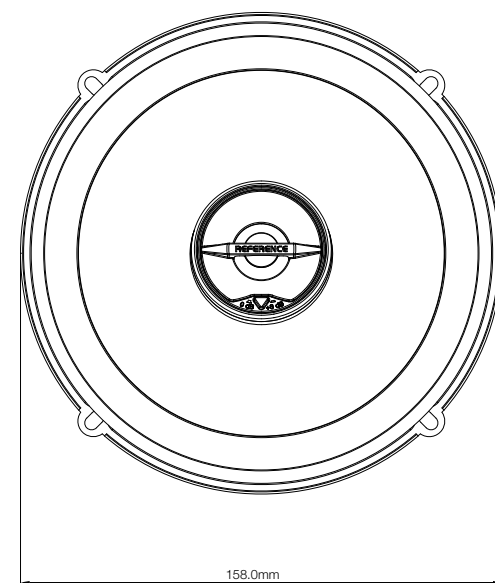
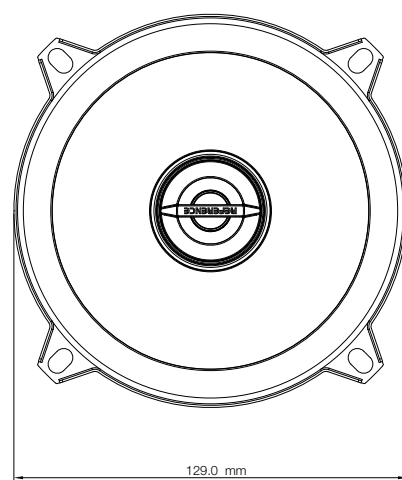
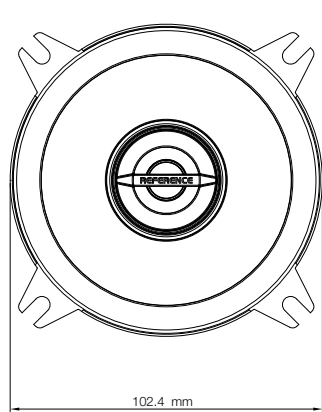
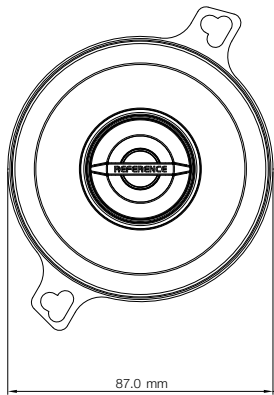
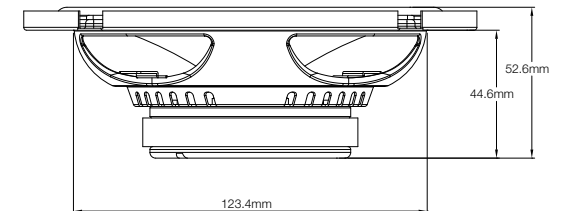
REF-5022cfx



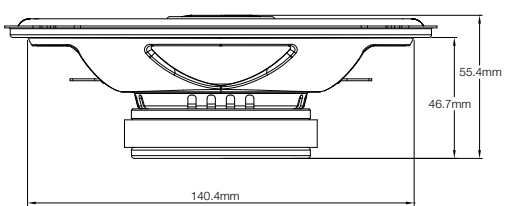
REF-6522ix



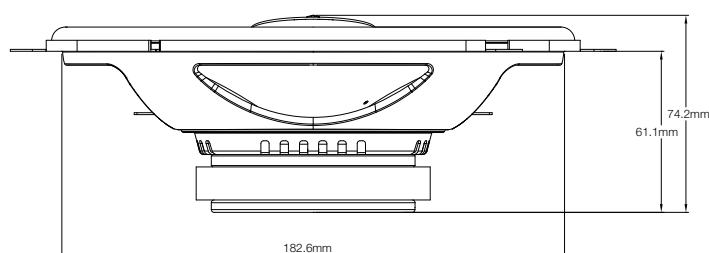
REF-6522ex



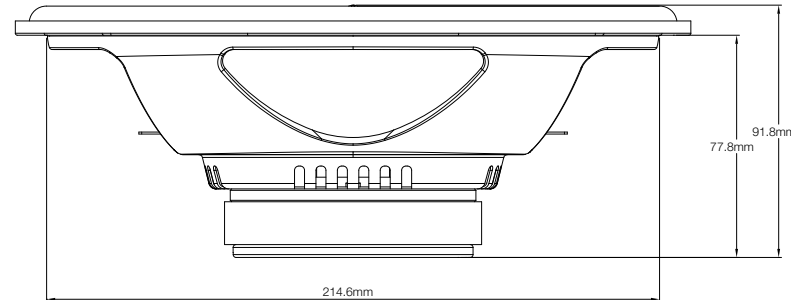
REF- 6422cfx



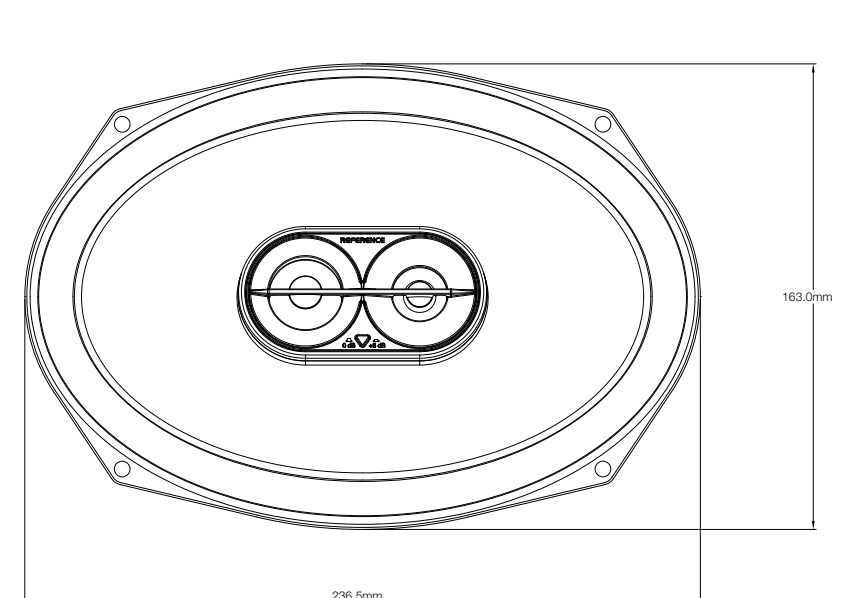
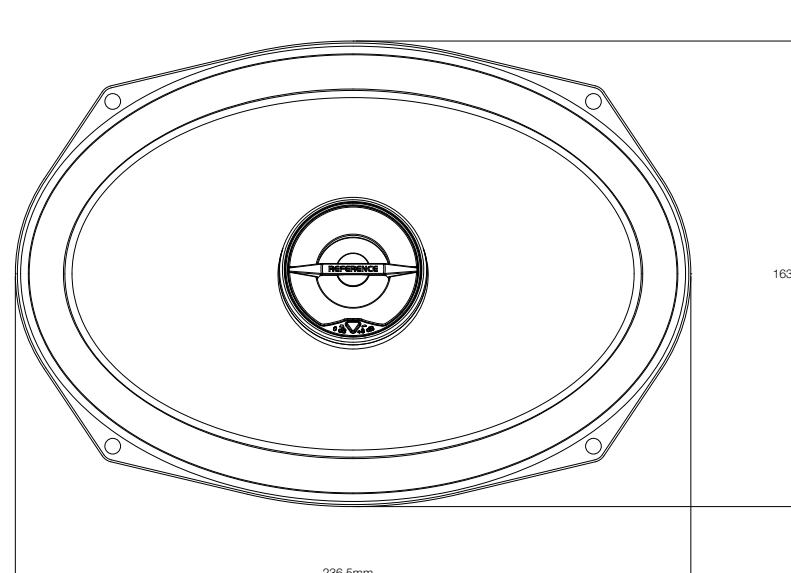
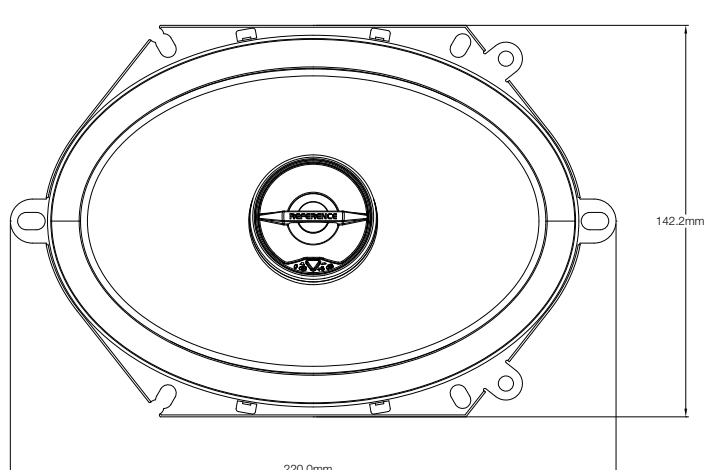
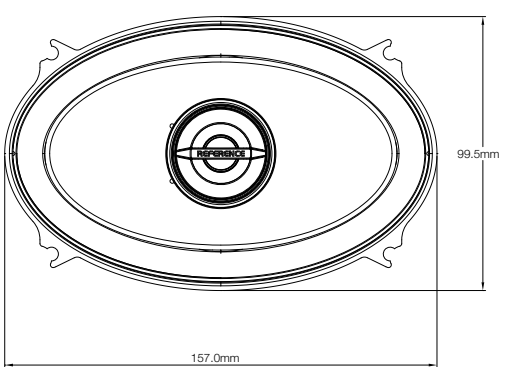
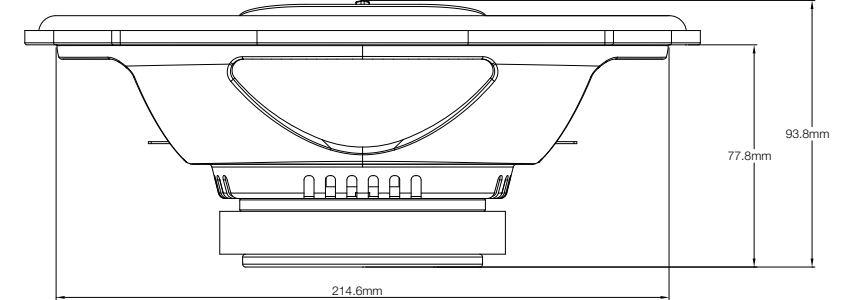
REF-8622cfx



REF-9622ix



REF-9623ix







TEKNİK ÖZELLİKLER	REF-6522ix	REF-9623ix	REF-3022cfx	REF-4022cfx	REF-5022cfx	REF-6422cfx	REF-8622cfx	REF-5020cx	REF-6520cx	REF-9620cx	REF-275ix	REF-6522ex	REF-9622ix
<b>Tip</b>	6-1/2" (160mm) yüksek performanslı koaksiyel araba hoparlörü	6" x 9" yüksek performanslı üç yollu araba hoparlörü	3-1/2" (87mm) yüksek performanslı koaksiyel araba hoparlörü	4" (100mm) yüksek performanslı koaksiyel araba hoparlörü	5-1/4" (130mm) yüksek performanslı koaksiyel araba hoparlörü	4" x 6" yüksek performanslı koaksiyel araba hoparlörü	6" x 8" yüksek performanslı koaksiyel araba hoparlörü	5-1/4" (130mm) yüksek performanslı bileşen hoparlör sistemi	6-1/2" (160mm) yüksek performanslı bileşen hoparlör sistemi	6" x 9" yüksek performanslı bileşen tweeter sistemi	3/4" (19mm) yüksek performanslı bileşen tweeter	6-1/2" (160mm) yüksek performanslı E2FR koaksiyel araba hoparlörü	6" x 9" yüksek performanslı koaksiyel araba hoparlörü
<b>Sürekli güç kullanımı</b>	60W	100W	25W	35W	45W	45W	60W	65W	90W	125W	45W	55W	100W
<b>Tepe güç kullanımı</b>	180W	300W	75W	105W	135W	135W	180W	195W	270W	375W	135W	165W	300W
<b>Frekans yanıtı</b>	53Hz-21kHz	46Hz - 30kHz	65Hz-21kHz	75Hz-21kHz	67Hz-21kHz	75Hz-21kHz	49Hz-21kHz	67Hz-21kHz	53Hz-21kHz	46Hz - 21kHz	2.5kHz - 21kHz	57Hz-21kHz	46Hz - 20kHz
<b>Nominal Empedans</b>	3.0ohms	3.0ohms	3.0ohms	3.0ohms	3.0ohms	3.0ohms	3.0ohms	3.0ohms	3.0ohms	3.0ohms	3.0ohms	3.0ohms	3.0ohms
<b>Hassasiyet (2.83V/1m)</b>	93dB	94dB	91dB	92dB	92dB	92dB	93dB	93dB	93dB	93dB	93dB	93dB	94dB
<b>Dış çap</b>	6-1/4" (158mm)	9-5/16" X 6-7/16" (236.5mm X 163mm)	3-7/16" (87mm)	4-1/16" (102.4mm)	5-1/8" (129mm)	6-3/16" X 3-15/16" (157mm X 99.5mm)	8-11/16" X 5-5/8" (220mm X 142.2mm)	5-1/8" (129mm)	6-1/4" (158mm)	9-5/16" X 6-7/16" (236.5mm X 163mm)	2-1/4" (56mm)	6-1/4" (158mm)	9-5/16" X 6-7/16" (236.5mm X 163mm)
<b>Montaj kesme çapı</b>	5" (127mm)	8-1/2" X 5-3/4" (214.6mm X 144.8mm)	3" (75.5mm)	3-11/16" (92.1mm)	4-1/2" (113.6mm)	5-9/16" X 3-3/8" (140.4mm X 85.1mm)	7-1/4" X 5" (182.6mm X 125.6mm)	4-1/2" (113.6mm)	5" (127mm)	8-1/2" X 5-3/4" (214.6mm X 144.8mm)	1-5/8" (40mm)	4-7/8" (123.4mm)	8-1/2" X 5-3/4" (214.6mm X 144.8mm)
<b>Toplam derinlik</b>	2-3/4" (69.7mm)	3-3/4" (93.8mm)	1-13/16" (45.5mm)	2-3/16" (54.9mm)	2-5/16" (57.4mm)	2-3/16" (55.4mm)	2-15/16" (74.2mm)	2-3/16" (55mm)	2-9/16" (64.8mm)	3-1/2" (88mm)	1-7/16" (36.1mm)	2-1/8" (52.6mm)	3-5/8" (91.8mm)
<b>Montaj derinliği</b>	2-1/16" (51.5mm)	3-1/8" (77.8mm)	1-7/16" (35.7mm)	1-7/8" (47.3mm)	1-15/16" (48mm)	1-7/8" (46.7mm)	2-7/16" (61.1mm)	1-15/16" (48mm)	2-1/16" (51.5mm)	3-1/8" (77.8mm)	13/16" (20mm)	1-13/16" (44.6mm)	3-1/8" (77.8mm)



HARMAN International Industries, Inc.  
8500 Balboa Boulevard, Northridge, CA 91329 USA

© 2015 HARMAN International Industries, Incorporated. All rights reserved.  
Infinity is a trademark of HARMAN International Industries, Incorporated, registered in the United States and/or other countries.

www.infinity.com

Features, specifications and appearance are subject to change without notice.

© 2015 HARMAN International Industries, Incorporated. Все права защищены.  
Infinity является торговой маркой Harman International Industries, Incorporated, зарегистрированной в США и/или других странах.

Функции, характеристики и внешний вид описываемых компонентов могут быть изменены без предварительного уведомления.



Торговая марка	: Infinity
Назначение товара	: Автомобильная акустическая система
Изготовитель	: Харман Интернешнл Индастриз Инкорпорейтед, США, 06901 Коннектикут, г.Стэмфорд, Атлантик Стрит 400, офис 1500
Страна происхождения	: Вьетнам
Импортер в Россию	: ООО "ХАРМАН РУС СиАйЭс", РОССИЯ, 127018, г.МОСКВА, УЛ. ДВИНЦЕВ, Д.12, КОРПУС 1
Гарантийный период	: 1 год
Информация о сервисных центрах	: www.harman.com/ru тел. +7-800-700-0467
Срок службы	: 5 лет
Срок хранения	: не ограничен
Условия хранения	: Стандартные при нормальных значениях климатических факторов внешней среды
Номер документа соответствия	: Товар не подлежит обязательной сертификации
Дата производства	: Дата изготовления устройства определяется по двум буквенным обозначениям из второй группы символов серийного номера изделия, следующих после разделительного знака «-». Кодировка соответствует порядку букв латинского алфавита, начиная с января 2010 года: 000000-MY0000000, где «M» - месяц производства (А - январь, В - февраль, С - март и т.д.) и «Y» - год производства (А - 2010, В - 2011, С - 2012 и т.д.).