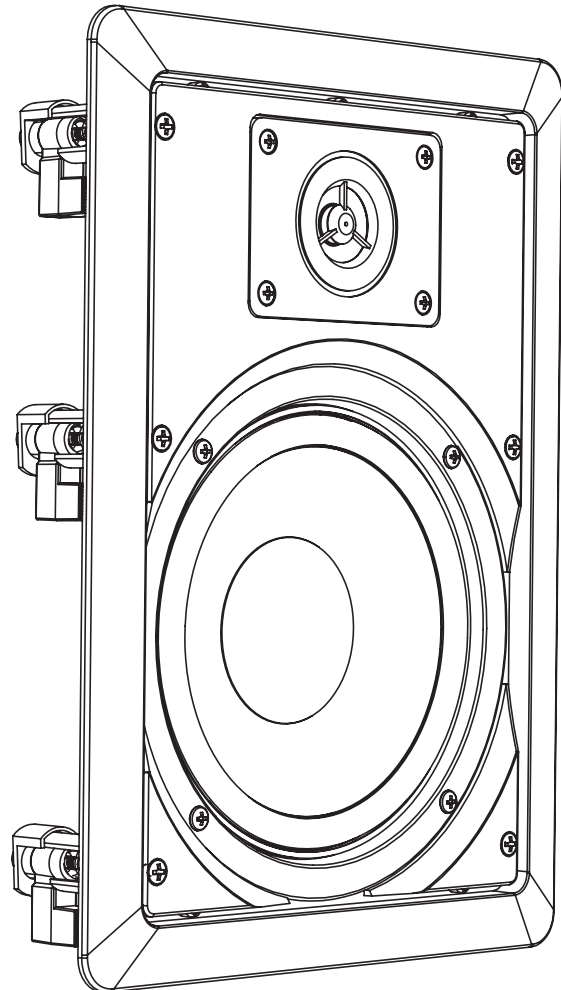
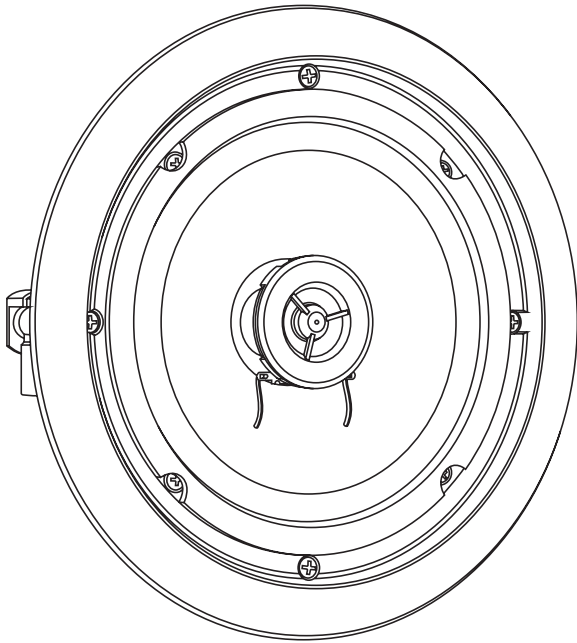




C-Series  
**Owner's Manual**  
**Mode d'emploi**  
**Manual del propietario**  
**Montageanleitung**  
**Manuale utente**  
**Руководство пользователя**  
**取扱説明書**  
**用戶手冊**  
**擁有者手冊**



**INTRODUCTION**

Thank you for purchasing your new JBL C-Series architectural loudspeaker. This loudspeaker is designed to bring the best sound to your home. We urge you to take a few minutes to read through this manual, which describes the product and includes step-by-step instructions to help you set up and get started.

**Customer Support:** Please contact your dealer if you have any questions about your product, its installation or its operation. For more information about this product, or to contact JBL please visit our website at [www.JBL.com](http://www.JBL.com).

**BOX CONTENTS**

- 1 x Loudspeaker
- 1 x Loudspeaker grille
- 1 x Paint Shield
- 1 x Wall cut-out template
- 1 x Owner's manual

**MINIMUM TOOLS REQUIRED FOR INSTALLATION**

- Philips Screwdriver
- Wire strippers
- Level
- Stud Finder
- Saw

**IN-WALL LOUDSPEAKER PLACEMENT**

JBL C-series in-wall loudspeakers are designed for standard drywall construction, ceiling and drop ceilings with at least 3/8" wall material thickness. For stereo or home theater listening, position the loudspeakers so the tweeters are close to ear-level, and position the left and right speakers closely with the television. (See Fig 1 &2) For background listening, position the loudspeakers in any convenient location.

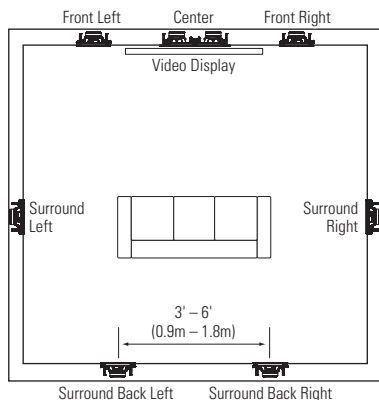


Figure 1

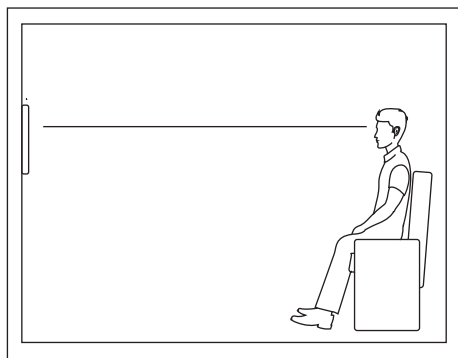


Figure 2

**In-Ceiling Speaker placement**

JBL C-series in-ceiling loudspeakers are designed for standard drywall ceilings and drop ceilings with at least 3/8" thick wall material. In drop ceiling installations, JBL recommends to replace the ceiling tile with plywood or medium density fiber board to prevent sagging ceiling tiles. For home theater, position the loudspeakers as in Figure 3. For background music, position the speakers in any convenient location to distribute the sound throughout the room. (Figure 4)

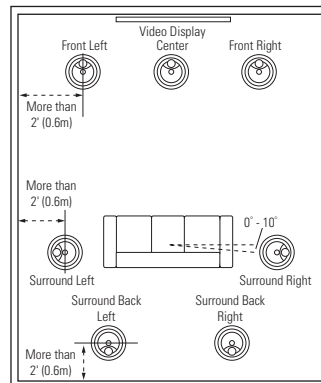


Figure 3

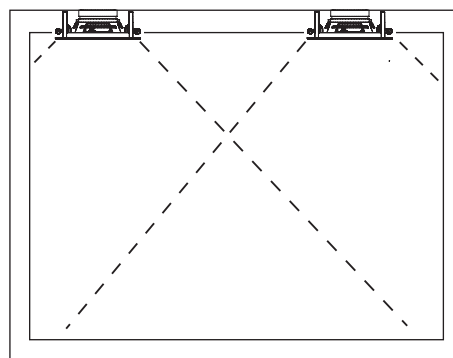


Figure 4

**Installation**

Make sure to allow at least 1" (25.4mm) between the edge of the supplied installation template and any rafters or other obstructions behind the wall, so the speaker's locking mechanism will have room to engage fully. Be sure that there are no studs, lengths of conduit, pipes, heating ducts or air returns in any wall/ceiling cavity that will interfere with the speaker.

1. Use the provided wall cut-out template to mark the location of the loudspeaker. Use a saw to cut the appropriate size. (Figure 5)
2. Run speaker wiring to the wall openings. Be sure to comply with all local construction and building codes. Attach the speaker wire to the loudspeaker's appropriate speaker terminals. Confirm that each wire matches the correct color and polarity on the system amplifier. (Figure 6)
3. Insert the loudspeaker into the opening. Use your screwdriver to tighten the four screws on the loudspeaker front side. The loudspeaker brackets will clamp down on the wall material. (Figure 7)
4. If needed, paint speaker grille before inserting on the loudspeaker. Gently remove the cloth before painting and replace after the paint dries. This loudspeaker grille is designed to support most types of interior paint.
5. Place the grille into the loudspeaker. (Figure 8)

Note: Once the grille is installed, you may need to use a screwdriver to remove the grille from the loudspeaker.

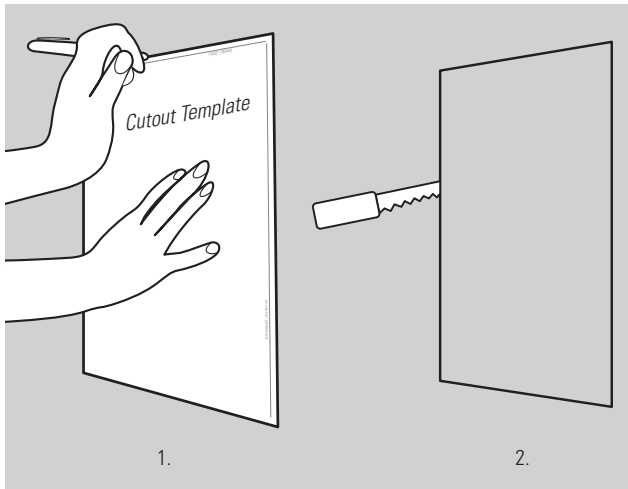


Figure 5

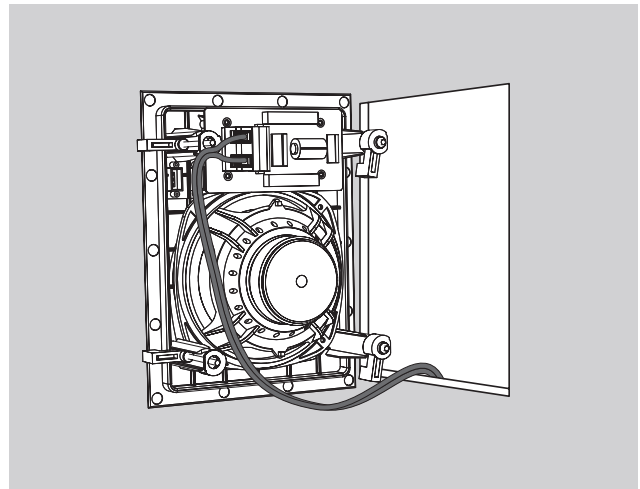


Figure 6

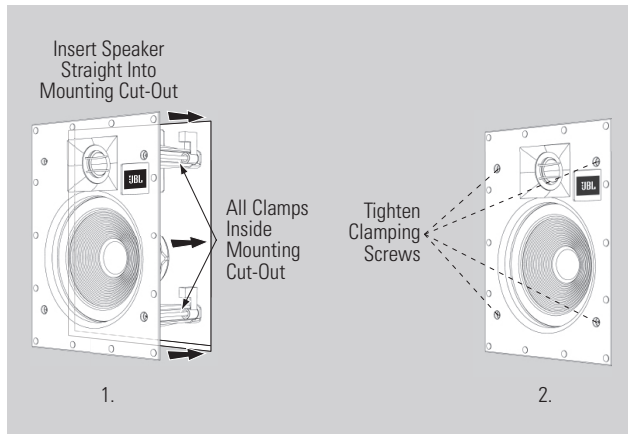


Figure 7

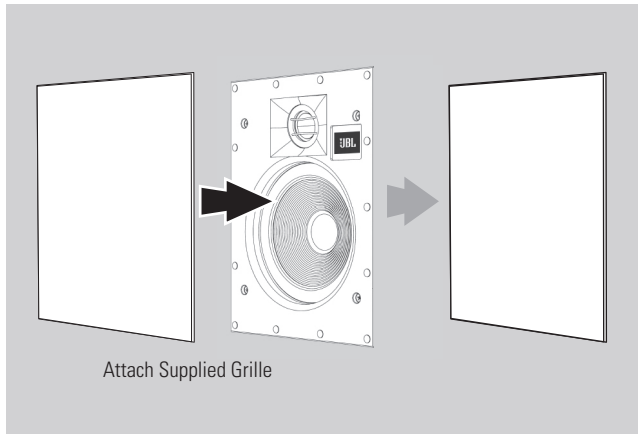


Figure 8

**WARNING: HARMAN International assumes no responsibility for improper installation of hardware or for any personal injuries or product damages resulting from improper installation or a fallen loudspeaker.**

**Limited Warranty**

JBL C-Series speakers are warranted against defects. The duration of the speaker's warranty depends on the laws in the country in which it was purchased. Your local JBL retailer can help you determine the length of your warranty.

Specifications	C-61C	C-81C	C-61CDT	C-61W	C-81W
<b>Nominal Impedance</b>	8-Ohm Compatible	8-Ohm Compatible	8-Ohm Compatible	8-Ohm Compatible	8-Ohm Compatible
<b>Power (RMS/Peak)</b>	35/140W	40/160W	35/140W	35/150W	45/160W
<b>Frequency Response</b>	50Hz – 20kHz	45Hz – 20kHz	50Hz – 20kHz	50Hz – 20kHz	45Hz – 20kHz
<b>Loudspeaker Sensitivity</b>	91dB	89dB	87dB	89dB	89dB
<b>Woofer</b>	6.5" (165mm) Poly woofer	8" (203mm) Poly woofer	6.5" (165mm) Poly woofer	6.5" (165mm) Poly woofer	8" (203mm) Poly woofer
<b>Tweeter</b>	0.5" (13mm) Polymer Tweeter	0.5" (13mm) Polymer Tweeter	0.5" (13mm) Polymer Tweeter	0.5" (13mm) Polymer Tweeter	0.5" (13mm) Polymer Tweeter
<b>Cutout Dimensions</b>	7.7" (195mm)	9.4" (238mm)	7.7" (195mm)	7.4" x 10.8" (188.6 x 275.1mm)	8.8" x 12.9" (223.4 x 326.4mm)
<b>Grille Finished Dimensions</b>	9" (228mm)	10.7" (271.7mm)	9" (228mm)	8.7" x 12" (220 x 306.5mm)	10" x 14.1" (255 x 358mm)
<b>Mounting Depth</b>	2.9" (73mm)	3.3" (84mm)	2.9" (73mm)	3" (75mm)	3.2" (81mm)

## INTRODUCTION

Merci d'avoir acheté votre nouvelle enceinte architecturale JBL série C. Cette enceinte est conçue pour apporter le meilleur du son à votre domicile. Nous vous conseillons de prendre quelques minutes pour parcourir ce manuel, qui décrit le produit et inclut des instructions pas à pas pour vous aider dans l'installation et la mise en route.

**Service clientèle : Veuillez contacter votre distributeur si vous avez des questions sur votre produit, son installation ou son fonctionnement. Pour plus d'informations sur ce produit, ou pour contacter JBL, veuillez visiter notre site Web à [www.JBL.com](http://www.JBL.com).**

## CONTENU DE LA BOÎTE

- 1 enceinte
- 1 grille d'enceinte
- 1 protection de peinture
- 1 gabarit de découpe de paroi
- 1 mode d'emploi

## OUTILS INDISPENSABLES À L'INSTALLATION

- Tournevis Philips
- Pince à dénuder les fils
- Niveau
- Détecteur de montants
- Scie

## POSITIONNEMENT DE L'ENCEINTE ENCASTRÉE

Les enceintes encastrées JBL série C sont conçues pour les constructions, plafonds et faux-plafonds standard en cloison sèche avec une épaisseur de matériau d'au moins 10 mm (3/8"). Pour l'écoute en stéréo ou de cinéma à domicile, positionnez les enceintes avec leurs haut-parleurs aigus au niveau des oreilles et installez les enceintes gauches et droites proches du téléviseur. (Voir les fig. 1 et 2.) Pour une écoute d'ambiance, les enceintes peuvent être à tout emplacement considéré comme pratique.

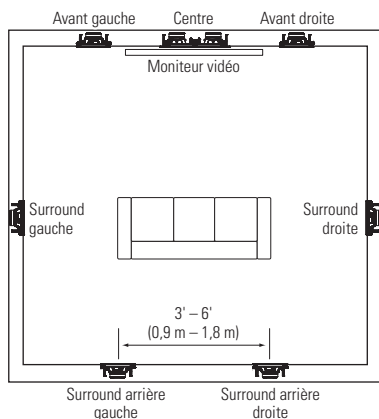


Figure 1

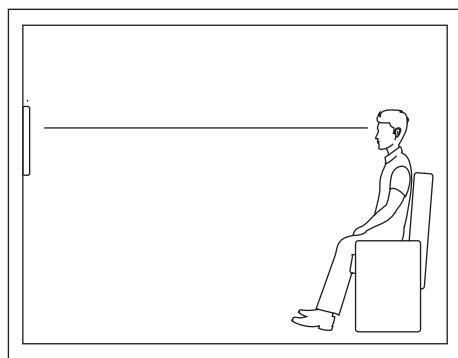


Figure 2

## Positionnement des enceintes en plafond

Les enceintes en plafond JBL série C sont conçues pour les plafonds et faux-plafonds standard en cloison sèche avec une épaisseur de matériau d'au moins 10 mm (3/8"). Dans les installations en faux-plafond, JBL recommande de remplacer la dalle de plafond par du contreplaqué ou une plaque en fibres de densité moyenne afin d'éviter le fléchissement des dalles de plafond. Pour le cinéma à domicile, placez les enceintes comme dans la figure 3. Pour la musique d'ambiance, placez les enceintes à tout emplacement jugé pratique afin de répartir le son dans toute la pièce. (Figure 4)

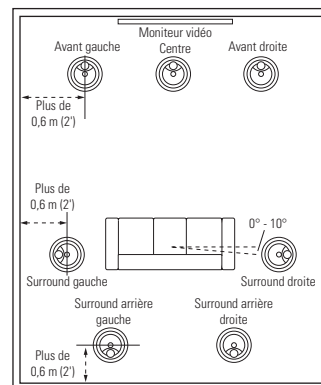


Figure 3

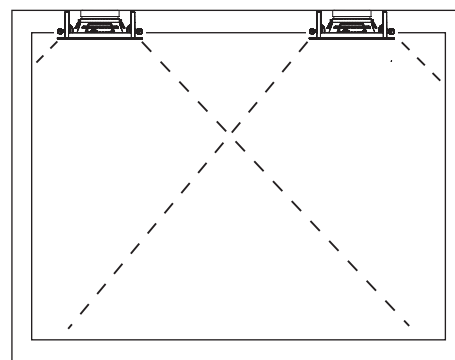


Figure 4

## Installation

Veillez à laisser au moins 25,4 mm (1") entre le bord du gabarit d'installation fourni et un chevron ou un autre obstacle derrière la paroi, afin que le mécanisme de verrouillage de l'enceinte dispose de la place nécessaire pour s'engager complètement. Assurez-vous qu'aucun montant, gaine, tube, longueur de conduite, gaine de chauffage ou retour d'air se trouvant dans la cavité du mur/plafond ne pourra gêner l'enceinte.

1. Utilisez le gabarit de découpe de paroi fourni que pour marquer l'emplacement de l'enceinte. Utilisez une scie pour découper aux dimensions appropriées. (Figure 5)
2. Faites passer le câblage de l'enceinte dans les ouvertures de la paroi. Veillez à vous conformer à tous les règlements de construction et du bâtiment local. Branchez le câble d'enceinte aux bornes appropriées de l'enceinte. Confirmez que chaque fil correspond à la couleur et à la polarité correctes sur l'amplificateur du système. (Figure 6)
3. Insérez l'enceinte dans l'ouverture. Utilisez votre tournevis pour serrer les quatre vis de la façade de l'enceinte. Les supports de l'enceinte se serrent sur le matériau de la paroi. (Figure 7)
4. Si nécessaire, peignez la grille de l'enceinte avant de l'insérer sur l'enceinte. Retirez doucement le voile de la face arrière de la grille avant de la peindre et remettez-la une fois la peinture sèche. Cette grille d'enceinte est conçue pour supporter la plupart des types de peintures intérieures.

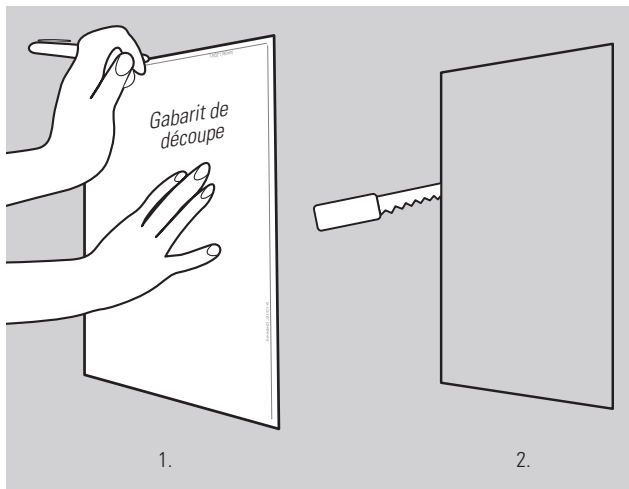


Figure 5

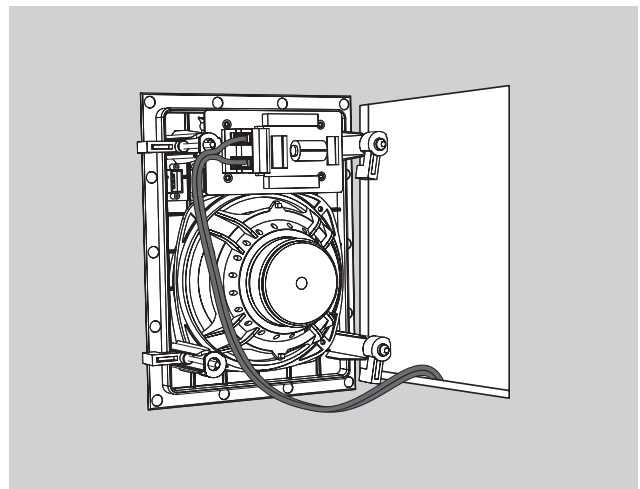


Figure 6

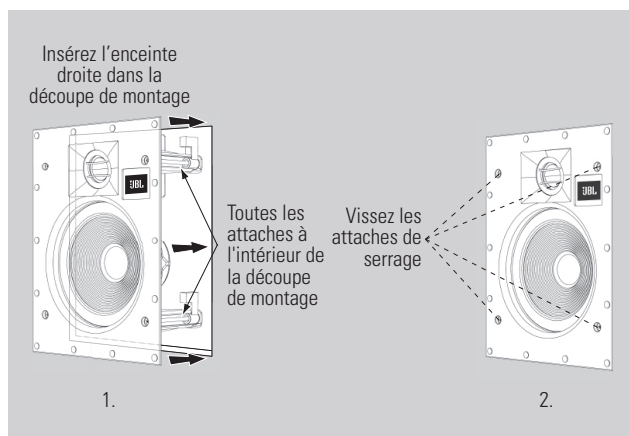


Figure 7

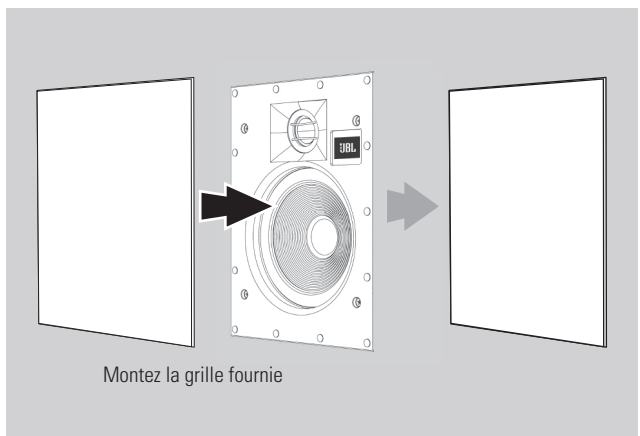


Figure 8

5. Placez la grille dans l'enceinte. (Figure 8)

Remarque : une fois la grille montée, vous aurez besoin d'un tournevis pour la retirer de l'enceinte.

**AVERTISSEMENT : HARMAN International ne supporte aucune responsabilité pour une installation incorrecte du matériel, pour des blessures ou des dommages aux produits provenant d'une installation incorrecte ou de la chute d'une enceinte.**

**Garantie limitée**

Les enceintes JBL série C sont garanties contre les défauts. La durée de la garantie de l'enceinte dépend des lois du pays de l'achat. Votre détaillant JBL local peut vous aider à déterminer la durée de votre garantie.

Spécifications	C-61C	C-81C	C-61CDT	C-61W	C-81W
Impédance nominale	Compatible 8 ohms	Compatible 8 ohms	Compatible 8 ohms	Compatible 8 ohms	Compatible 8 ohms
Puissance (RMS / crête)	35 / 140 W	40 / 160 W	35 / 140 W	35 / 150 W	45 / 160 W
Réponse en fréquence	50 Hz - 20 kHz	45 Hz - 20 kHz	50 Hz - 20 kHz	50 Hz - 20 kHz	45 Hz - 20 kHz
Sensibilité de l'enceinte	91 dB	89 dB	87 dB	89 dB	89 dB
Haut-parleur de graves	Woofer poly de 165 mm (6,5")	Woofer poly de 203 mm (8")	Woofer poly de 165 mm (6,5")	Woofer poly de 165 mm (6,5")	Woofer poly de 203 mm (8")
Haut-parleur aigu	Tweeter polymère de 13 mm (0,5")	Tweeter polymère de 13 mm (0,5")	Tweeter polymère de 13 mm (0,5")	Tweeter polymère de 13 mm (0,5")	Tweeter polymère de 13 mm (0,5")
Dimensions de découpe	195 mm (7,7")	238 mm (9,4")	195 mm (7,7")	188,6 x 275,1 mm (7,4" x 10,8")	223,4 x 326,4 mm (8,8" x 12,9")
Dimensions hors-tout de la grille	228 mm (9")	271,7 mm (10,7")	228 mm (9")	220 x 306,5 mm (8,7" x 12")	255 x 358 mm (10" x 14,1")
Profondeur de montage	73 mm (2,9")	84 mm (3,3")	73 mm (2,9")	75 mm (3")	81 mm (3,2")

**INTRODUCCIÓN**

Gracias por comprar el altavoz arquitectónico C-Series de JBL. Este altavoz está diseñado para llevar el mejor sonido a tu hogar. Te recomendamos encarecidamente que dediques unos minutos a leer este manual, en el que se describen el producto y las instrucciones paso a paso para montar el producto empezar a utilizarlo.

**Soporte al cliente: si tienes alguna duda sobre el producto, su instalación o su funcionamiento, ponte en contacto con tu distribuidor. Para obtener más información sobre este producto, o para contactar con JBL, visita nuestro sitio web en [www.JBL.com](http://www.JBL.com).**

**CONTENIDO DE LA CAJA**

- 1 Altavoz
- 1 Rejilla de altavoz
- 1 Pantalla para pintura
- 1 Plantilla para el orificio de la pared
- 1 Manual del propietario

**HERRAMIENTAS MÍNIMAS NECESARIAS PARA LA INSTALACIÓN**

- Destornillador Philips
- Pelacables
- Nivel
- Detector de metales
- Sierra

**COLOCACIÓN DEL ALTAVOZ EMPOTRADO EN LA PARED**

Los altavoces integrados en la pared JBL C-Series están diseñados para construcciones de piedra seca estándar, techos y techos falsos con por lo menos 3/8" de grosor de material. Para escuchar música estéreo o utilizar en un equipo de cine en casa, coloca los altavoces con los altavoces de agudos cerca del nivel del oído y los altavoces izquierdo y derecho próximos al televisor (Consulta las Figuras 1 y 2). Para escuchar música de fondo, coloca los altavoces en cualquier ubicación que sea cómoda.

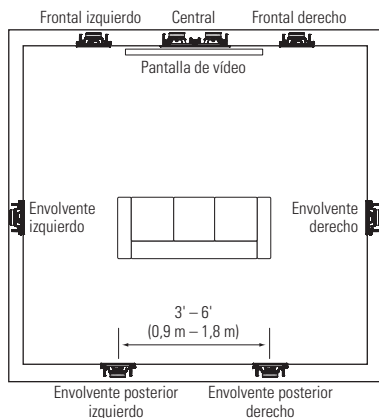


Figura 1

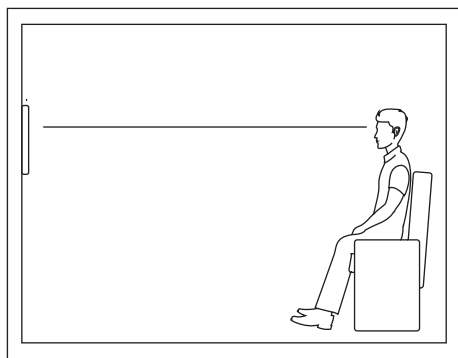


Figura 2

**Colocación de los altavoces en el techo**

Los altavoces para techo C-Series de JBL están diseñados para techos secos estándar y techos falsos con por lo menos 9,5 mm de grosor del material. En las instalaciones en techos falsos, JBL recomienda sustituir la pieza de techo por madera contrachapada o tablero de fibras de densidad media para evitar que la pieza se abombe. En el caso de sistemas de cine en casa, coloca los altavoces como en la Figura 3. Para escuchar música de fondo, coloca los altavoces en cualquier ubicación que sea cómoda para distribuir el sonido por la sala. (Figura 4)

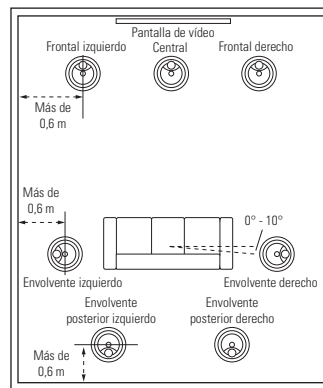


Figura 3

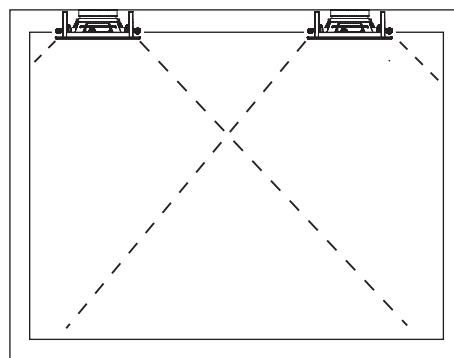


Figura 4

**Instalación**

Asegúrate de dejar por lo menos 25,4 mm entre el borde de la plantilla de instalación suministrada y cualquier regata u otra obstrucción detrás de la pared, de modo que el mecanismo de sujeción del altavoz tenga espacio suficiente como para accionarse totalmente. Comprueba que no haya varillas, tramos de conductos, tuberías, tubos de calefacción ni retornos de aire en la cavidad del techo que puedan interferir con el altavoz.

1. Utiliza la plantilla del agujero de la pared suministrada para marcar la ubicación del altavoz. Utiliza una sierra para recortar el tamaño adecuado. (Figura 5)
2. Tiende el cableado del altavoz hasta las aberturas de la pared. Asegúrate de cumplir con todos los códigos locales de construcción y edificación. Conecta el cable de altavoz a los terminales adecuados del altavoz. Comprueba que cada cable coincida con el color y la polaridad correctos en el amplificador del sistema. (Figura 6)
3. Inserta el altavoz en la abertura. Utiliza el destornillador para apretar los cuatro tornillos de la cara delantera del altavoz. Los soportes del altavoz se anclarán en el material de la pared. (Figura 7)
4. Si es necesario, pinta la rejilla del altavoz antes de insertarla en él. Quita con cuidado el tejido de rejilla de tela de la parte posterior de la rejilla antes de pintarla y vuelve a colocarla cuando la pintura esté seca. La rejilla de este altavoz está hecha para admitir la mayoría de tipos de pintura para interiores.

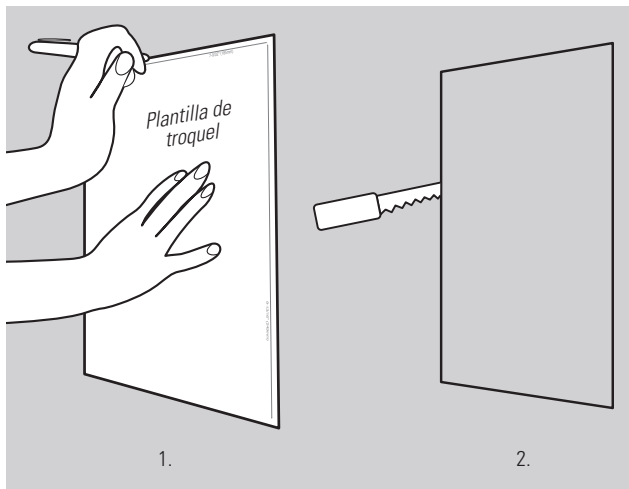


Figura 5

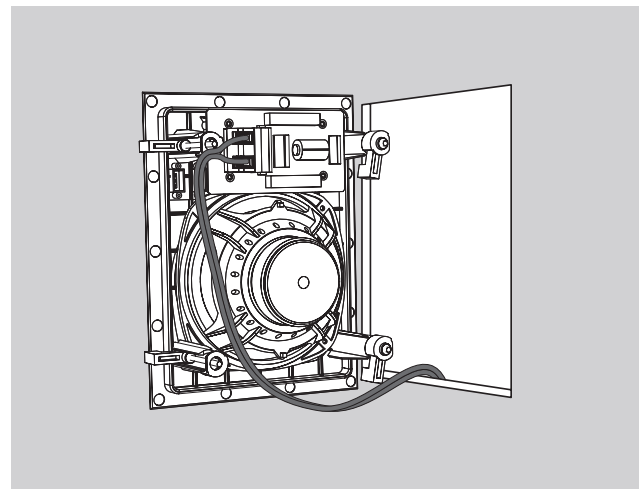


Figura 6

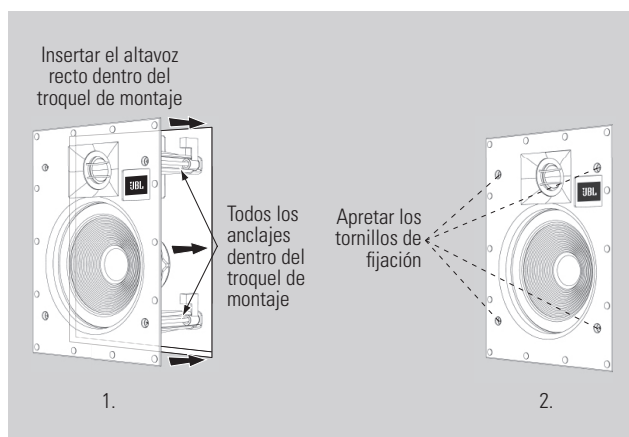


Figura 7

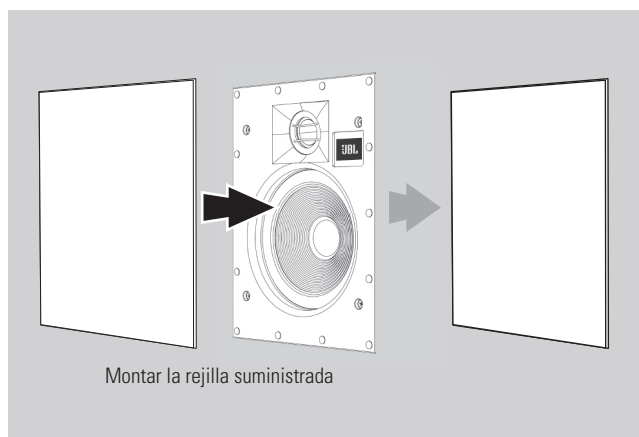


Figura 8

5. Coloque la rejillas en el altavoz. (Figura 8)

Nota: después de instalar la rejilla, tal vez sea necesario utilizar un destornillador para quitarla del altavoz.

**ADVERTENCIA: HARMAN Internacional no asume ninguna responsabilidad por la instalación inadecuada de hardware ni de daños personales o daños en los productos que resulten de una instalación inadecuada o un altavoz caído.**

**Garantía limitada**

Los altavoces C-Series de JBL están garantizados frente a defectos. La duración de la garantía de los altavoces depende de la legislación del país donde se hayan adquirido. El distribuidor local JBL puede ayudar a determinar la duración de la garantía.

Especificaciones	C-6IC	C-8IC	C-6ICDT	C-6IW	C-8IW
Impedancia nominal	Compatible con 8 Ohm	Compatible con 8 Ohm	Compatible con 8 Ohm	Compatible con 8 Ohm	Compatible con 8 Ohm
Potencia (RMS/pico):	35/140 W	40/160 W	35/140 W	35/150 W	45/160 W
Respuesta en frecuencias	50 Hz - 20 kHz	45 Hz - 20 kHz	50 Hz - 20 kHz	50 Hz - 20 kHz	45 Hz - 20 kHz
Sensibilidad del altavoz:	91 dB	89 dB	87 dB	89 dB	89 dB
Woofer	Woofer de polipropileno 165 mm (6,5")	Woofer de polipropileno 203 mm (8")	Woofer de polipropileno 165 mm (6,5")	Woofer de polipropileno 165 mm (6,5")	Woofer de polipropileno 203 mm (8")
Altavoz de agudos	Altavoz de agudos de polímero de 13 mm (0,5")	Altavoz de agudos de polímero de 13 mm (0,5")	Altavoz de agudos de polímero de 13 mm (0,5")	Altavoz de agudos de polímero de 13 mm (0,5")	Altavoz de agudos de polímero de 13 mm (0,5")
Dimensiones de troquel	195 mm (7,7")	238 mm (9,4")	195 mm (7,7")	188,6 x 275,1 mm (7,4" x 10,8")	223,4 x 326,4 mm (8,8" x 12,9")
Dimensiones de la rejilla acabada	228 mm (9")	271,7 mm (10,7")	228 mm (9")	220 x 306,5 mm (8,7" x 12")	255 x 358 mm (10" x 14,1")
Profundidad de montaje	73 mm (2,9")	84 mm (3,3")	73 mm (2,9")	75 mm (3")	81 mm (3,2")

**EINLEITUNG**

Vielen Dank für die Wahl unseres neuen Einbaulautsprechers der JBL C-Serie. Dieser Lautsprecher wurde für den besten Sound in deinem Zuhause entwickelt. Bitte Sie sich ein paar Minuten, um dieses Handbuch mit der Produktbeschreibung und den Schritt-für-Schritt-Anweisungen für die Einrichtung und die Inbetriebnahme zu lesen.

**Kundendienst: Bitte wendean deinen Händler, falls du Fragen zu deinem Produkt, seiner Installation oder seiner Funktion hast. Für weitere Informationen zu diesem Produkt oder für Anfragen an JBL besuche bitte unsere Website unter [www.JBL.com](http://www.JBL.com).**

**VERPACKUNGSIHALT**

- 1 x Lautsprecher
- 1 x Lautsprechergitter
- 1 x Farbschutzabdeckung
- 1 x Wand-Montageschablone
- 1 x Bedienungsanleitung

**FÜR DIE INSTALLATION SIND MINDESTENS FOLGENDE WERKZEUGE ERFORDERLICH**

- Kreuzschlitz-Schraubendreher
- Abisolierer
- Wasserwaage
- Balkensucher
- Säge

**PLATZIERUNG DES WAND-EINBAULAUSPRECHERS**

Die Wand-Einbaulautsprecher der JBL C-Serie sind für Standard-Trockenbauwände, -decken und abgehängte Decken mit einer Mindestmaterialstärke von 1 cm konzipiert. Für Stereo- und Home Entertainment-Systeme sollten die Lautsprecher so positioniert werden, dass sich die Hochtöner etwa auf Höhe der Ohren befinden. Positioniere die linken und rechten Lautsprecher in der Nähe des TV-Geräts. (siehe Abb. 1 und 2) Zur Hintergrund-Beschallung kannst du die Lautsprecher an beliebiger Stelle positionieren.

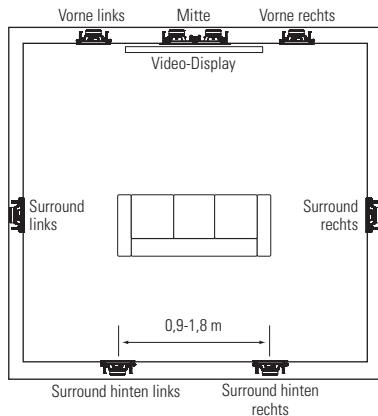


Abbildung 1

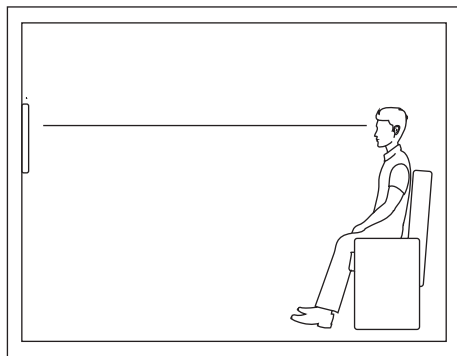


Abbildung 2

**Deckeneinbau der Lautsprecher**

Die Decken-Einbaulautsprecher der JBL C-Serie sind für Standard-Trockenbaudecken und abgehängte Decken mit einer Mindestmaterialstärke von 1 cm konzipiert. Für die Montage in abgehängten Decken empfiehlt JBL, die Deckenfliese durch Sperrholz oder einer dickere Faserplatte zu ersetzen, um ein Durchhängen der Deckenfliese zu verhindern. Für eine Heimkinoinstallation positioniere die Lautsprecher wie in Abbildung 3 gezeigt. Für Hintergrund-Beschallung positioniere die Lautsprecher an beliebiger Stelle, um den Klang im ganzen Raum zu verteilen. (Abbildung 4)

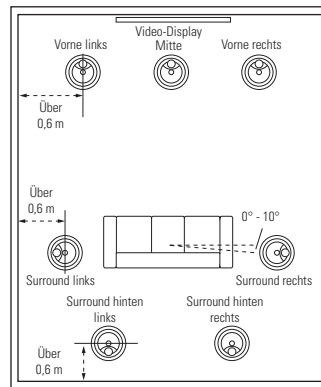


Abbildung 3

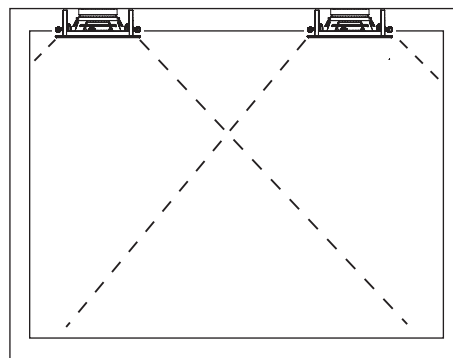


Abbildung 4

**Installation**

Stelle einen Abstand von mindestens 25,4 mm zwischen dem Rand der mitgelieferten Montageschablone und möglichen Dachsparren oder anderen Hindernissen hinter der Wand sicher, damit für die Befestigungsvorrichtung der Lautsprecher genügend Platz zum vollständigen Einrasten zur Verfügung bleibt. Achte darauf, dass sich im Decken- bzw. Wandhohlraum keine Balken, Kabelschächte, Rohrleitungen, Heizungsrohre oder Luftschächte befinden, die den Einbau des Lautsprechers behindern könnten.

1. Verwende die mitgelieferte Montageschablone zum Markieren der Lautsprecherposition. Säge die passende Größe aus. (Abbildung 5)
2. Führe die Lautsprecherverkabelung in die Wandöffnungen. Stelle sicher, dass alle örtlichen Bauvorschriften eingehalten werden. Schließe das Lautsprecherkabel an die entsprechenden Lautsprecherklemmen an. Vergewissere dich, dass alle Kabel mit der korrekten Farbe und Polarität am Verstärker angeschlossen werden. (Abbildung 6)
3. Führe den Lautsprecher in die Montageöffnung ein. Ziehe mit dem Schraubendreher die vier Schrauben an der Front des Lautsprechers fest. Die Lautsprecherhalterungen klemmen sich am Wandmaterial fest. (Abbildung 7)



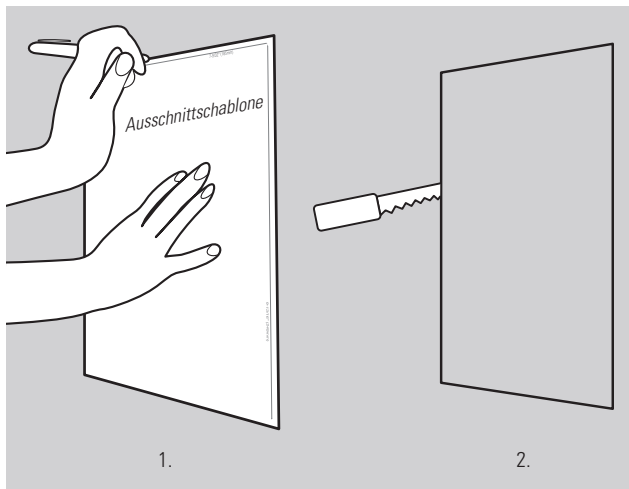


Abbildung 5

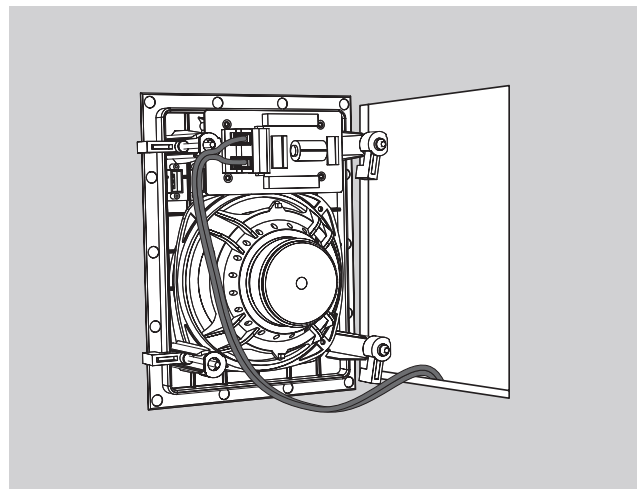


Abbildung 6

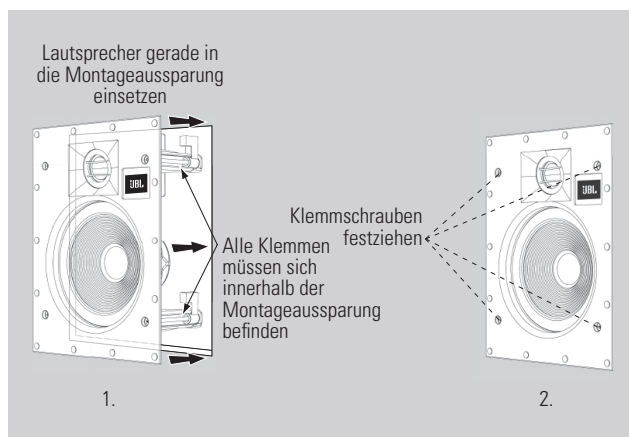


Abbildung 7

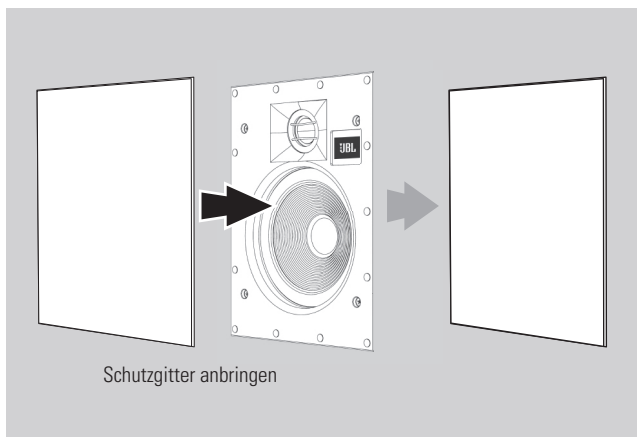


Abbildung 8

4. Lackiere ggf. das Lautsprechergitter, bevor du den Lautsprecher einsetzt. Entferne vor dem Anstrich vorsichtig die Baumwollbespannung und bringe sie nach dem Trocknen der Farbe wieder an. Dieses Lautsprechergitter eignet sich für die meisten Arten von Innenanstrichen.
5. Befestige das Gitter wieder am Lautsprecher. (Abbildung 8)

Hinweis: Sobald das Gitter wieder installiert ist, benötigst du eventuell einen Schraubendreher, um das Gitter erneut vom Lautsprecher zu lösen.

**WARNUNG: HARMAN International übernimmt keinerlei Haftung für die unsachgemäße Installation der Gerätetechnik oder für Personenschäden bzw. Sachschäden jeglicher Art, die in Folge unsachgemäßer Installation oder durch einen herabstürzenden Lautsprecher entstehen.**

**Eingeschränkte Garantie**

Für alle Lautsprecher der JBL C-Serie besteht eine Garantie gegen auftretende Mängel. Die Garantiedauer ist abhängig von der jeweiligen Gesetzeslage des Landes, in dem das Produkt erworben wurde. Dein örtlicher JBL-Händler teilt dir gerne die Garantiedauer mit.

Technische Daten	C-6IC	C-8IC	C-6ICDT	C-6IW	C-8IW
<b>Nennimpedanz</b>	Mit 8 Ohm kompatibel	Mit 8 Ohm kompatibel	Mit 8 Ohm kompatibel	Mit 8 Ohm kompatibel	Mit 8 Ohm kompatibel
<b>Leistung (RMS/Spitze)</b>	35/140 W	40/160 W	35/140 W	35/150 W	45/160 W
<b>Frequenzgang</b>	50 Hz-20 kHz	45 Hz – 20 kHz	50 Hz-20 kHz	50 Hz-20 kHz	45 Hz-20 kHz
<b>Lautsprecher- Empfindlichkeit</b>	91 dB	89 dB	87 dB	89 dB	89 dB
<b>Tieftöner</b>	6,5" (165 mm) Polymer-Tieftöner	8" (203 mm) Polymer-Tieftöner	6,5" (165 mm) Polymer-Tieftöner	6,5" (165 mm) Polymer-Tieftöner	8" (203 mm) Polymer-Tieftöner
<b>Hochtöner</b>	0,5" (13 mm) Polymer- Hochtöner	0,5" (13 mm) Polymer- Hochtöner	0,5" (13 mm) Polymer- Hochtöner	0,5" (13 mm) Polymer- Hochtöner	0,5" (13 mm) Polymer- Hochtöner
<b>Ausschnittmaße</b>	7,7" (195 mm)	9,4" (238 mm)	7,7" (195 mm)	7,4" x 10,8" (188,6 x 275,1 mm)	8,8" x 12,9" (223,4 x 326,4 mm)
<b>Fertigmaße Gitterabdeckung</b>	9" (228 mm)	10,7" (271,7 mm)	9" (228 mm)	8,7" x 12" (220 x 306,5 mm)	10" x 14,1" (255 x 358 mm)
<b>Einbautiefe</b>	2,9" (73 mm)	3,3" (84 mm)	2,9" (73 mm)	3" (75 mm)	3,2" (81 mm)

## INTRODUZIONE

Grazie per aver acquistato i diffusori da installazione JBL C-Series. Questo altoparlante è stato progettato per portare il miglior suono nella tua abitazione. Vi invitiamo a dedicare alcuni minuti alla lettura di questo manuale, che descrive il prodotto ed include istruzioni passo-passo per aiutarvi nella configurazione e iniziare ad utilizzarlo.

**Supporto clienti:** Contattate il vostro rivenditore se avete domande sul prodotto, sulla sua installazione o sul suo funzionamento.

Per ulteriori informazioni su questo prodotto, o per contattare JBL, visitare il nostro sito web all'indirizzo [www.JBL.com](http://www.JBL.com).

## CONTENUTO DELLA CONFEZIONE

- 1 x Altoparlante
- 1 x Griglia altoparlante
- 1 x Protezione per pittura
- 1 x Dima per foro parete
- 1 x Manuale di istruzioni

## STRUMENTI MINIMI RICHIESTI PER L'INSTALLAZIONE

- Cacciavite
- Spelacavi
- Livella
- Rilevatore di metalli
- Sega

## POSIZIONAMENTO A PARETE DEGLI ALTOPARLANTI

Gli altoparlanti a parete JBL C-series sono progettati per costruzioni standard in cartongesso, soffitti e controsoffitti con spessore di almeno 3/8". Per l'ascolto stereo o home theater, posizionare gli altoparlanti in modo che i tweeter siano vicini al livello delle orecchie e posizionare gli altoparlanti sinistro e destro in prossimità della televisione. (Vedi Fig 1 &2) Per musica di sottofondo, posizionare gli altoparlanti in qualsiasi posizione pratica.

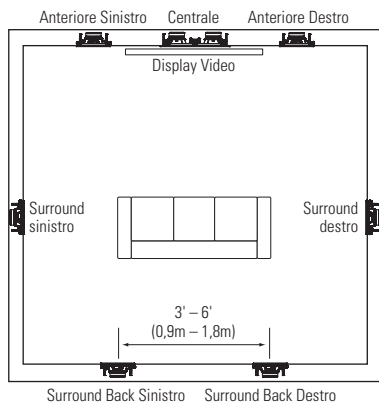


Figura 1

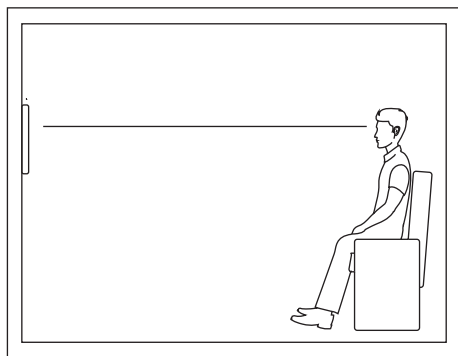


Figura 2

## Posizionamento a soffitto degli altoparlanti

Gli altoparlanti da soffitto JBL C-series sono progettati per soffitti standard in cartongesso e controsoffitti con spessore di almeno 3/8". Nelle installazioni nei controsoffitti, JBL raccomanda di sostituire il pannello del soffitto con il compensato o con un pannello in MDF per evitare l'incurvatura dei pannelli a soffitto. Per un home theater, posizionare gli altoparlanti come nella figura 3. Per musica di sottofondo, posizionare gli altoparlanti in qualsiasi posizione pratica per distribuire il suono in tutta la stanza. (Figura 4)

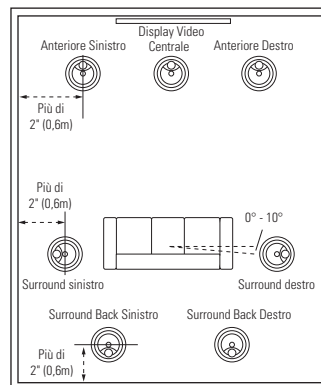


Figura 3

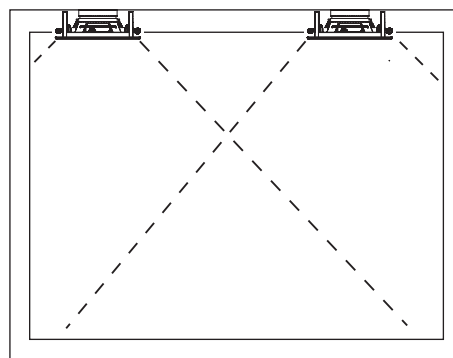


Figura 4

## Installazione

Assicurarsi di lasciare almeno 1" (25,4mm) tra il bordo della dima di installazione fornita ed eventuali travi o altri ostacoli dietro il muro, in modo che il meccanismo di bloccaggio del diffusore abbia spazio per agganciarsi correttamente. Assicurarsi che non ci siano chiodi, condutture, tubi, condotti di riscaldamento o di aerazione in alcuna cavità della parete/soffitto interessati dall'installazione del diffusore.

1. Utilizzare la dima da parete fornita per contrassegnare la posizione dell'altoparlante. Utilizzare una sega per realizzare un foro di dimensione appropriata. (Figura 5)
2. Far passare il cablaggio del diffusore nel foro praticato. Assicurarsi di rispettare tutti i regolamenti locali relativi all'edilizia ed alle abitazioni. Collegare il cavo altoparlante ai terminali del diffusore corretti. Verificare che ogni cavo sia abbinato correttamente al colore ed alla polarità dell'amplificatore del sistema. (Figura 6)
3. Inserire l'altoparlante nell'apertura. Utilizzare il cacciavite per stringere le quattro viti sul lato anteriore dell'altoparlante. Le staffe dell'altoparlante si bloccheranno sul pannello. (Figura 7)
4. Se necessario, pitturare la griglia del diffusore prima di inserirla sull'altoparlante. Rimuovere delicatamente il pannello tela prima di pitturare e riposizionarlo dopo che la vernice si è asciugata. Questa griglia altoparlante è progettata per supportare la maggior parte dei tipi di pittura da interni.

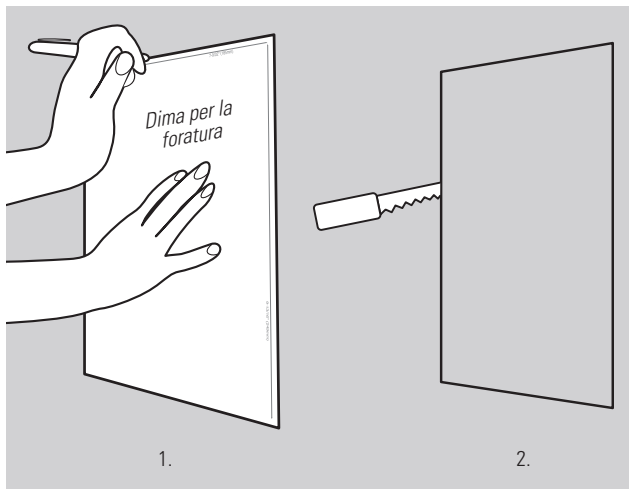


Figura 5

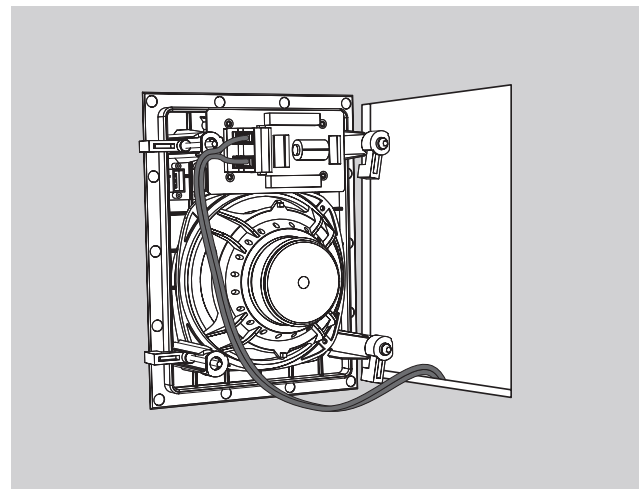


Figura 6

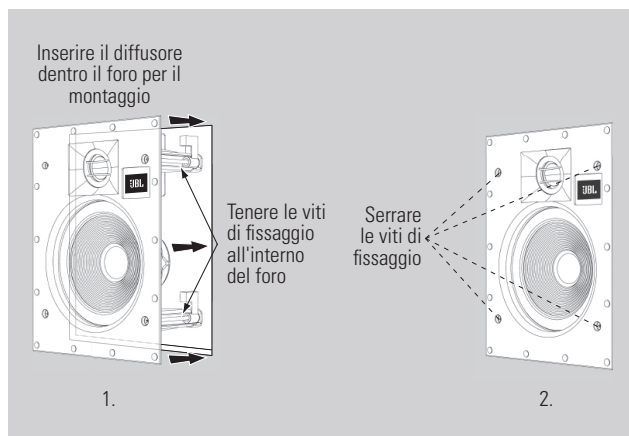


Figura 7

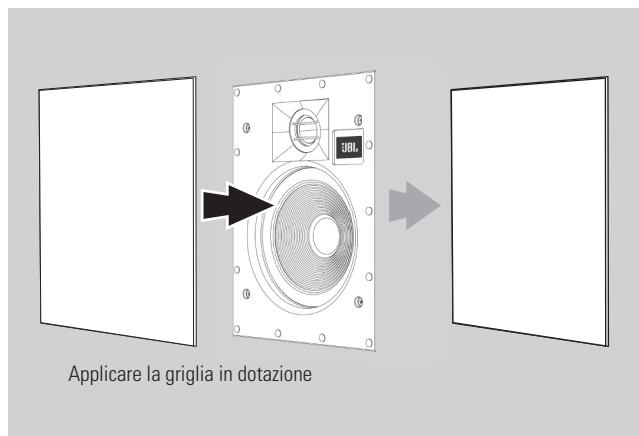


Figura 8

5. Posizionare la griglia sull'altoparlante. (Figura 8)

Nota: Una volta installata la griglia, potrebbe essere necessario utilizzare un cacciavite per rimuovere la griglia dall'altoparlante.

**ATTENZIONE: HARMAN International non si assume alcuna responsabilità per un'errata installazione di parti fisiche o per le lesioni personali od i danni al prodotto dovuti ad un'installazione non corretta o alla caduta di un diffusore.**

#### Garanzia limitata

I Diffusori JBL C-Series sono garantiti da difetti. La durata della garanzia del diffusore dipende dalle leggi del paese in cui è stato acquistato. Il vostro rivenditore JBL locale può aiutarvi a determinare la durata della garanzia.

Specifiche	C-61C	C-81C	C-61CDT	C-61W	C-81W
<b>Impedenza nominale</b>	Compatibile 8-Ohm	Compatibile 8-Ohm	Compatibile 8-Ohm	Compatibile 8-Ohm	Compatibile 8-Ohm
<b>Tenuta in potenza (RMS/Picco)</b>	35/140W	40/160W	35/140W	35/150W	45/160W
<b>Risposta in frequenza</b>	50Hz – 20kHz	45Hz – 20kHz	50Hz – 20kHz	50Hz – 20kHz	45Hz – 20kHz
<b>Sensibilità altoparlante</b>	91dB	89dB	87dB	89dB	89dB
<b>Woofer</b>	Woofer da 6,5" (165mm) in Poly	Woofer da 8" (203mm) in Poly	Woofer da 6,5" (165mm) in Poly	Woofer da 6,5" (165mm) in Poly	Woofer da 8" (203mm) in Poly
<b>Tweeter</b>	Tweeter in Polimero da 0,5" (13mm)	Tweeter in Polimero da 0,5" (13mm)	Tweeter in Polimero da 0,5" (13mm)	Tweeter in Polimero da 0,5" (13mm)	Tweeter in Polimero da 0,5" (13mm)
<b>Dimensioni del foro</b>	7,7" (195mm)	9,4" (238mm)	7,7" (195mm)	7,4" x 10,8" (188,6 x 275,1mm)	8,8" x 12,9" (223,4 x 326,4mm)
<b>Dimensioni finite della griglia</b>	9" (228mm)	10,7" (271,7mm)	9" (228mm)	8,7" x 12" (220 x 306,5mm)	10" x 14,1" (255 x 358mm)
<b>Profondità di montaggio</b>	2,9" (73mm)	3,3" (84mm)	2,9" (73mm)	3" (75mm)	3,2" (81mm)

**ВВЕДЕНИЕ**

Спасибо за покупку нового динамика архитектурной серии JBL C-Series. Этот динамик разработан, чтобы ваш дом был наполнен лучшим звуком. Мы призываем вас уделить несколько минут чтению этого руководства, где описано изделие и содержатся пошаговые инструкции, которые помогут вам в настройке и начале работы.

**Клиентская поддержка: Обратитесь к продавцу, если у вас возникли вопросы об изделии, его установке или работе. Чтобы узнать больше об этом изделии или связаться с JBL, посетите наш сайт [www.JBL.com](http://www.JBL.com).**

**КОМПЛЕКТ ПОСТАВКИ**

- 1 x динамик
- 1 x решетка динамика
- 1 x Краска
- 1 x Шаблон стенового отверстия
- 1 x Руководство пользователя

**ДЛЯ УСТАНОВКИ НЕОБХОДИМО МИНИМАЛЬНОЕ КОЛИЧЕСТВО ИНСТРУМЕНТОВ**

- Крестообразная отвертка
- Устройство для зачистки проводов
- Уровень
- Детектор неоднородностей
- Пила

**НАСТЕННАЯ УСТАНОВКА ДИНАМИКОВ**

Настенные динамики JBL C-series разработаны для стандартного потолка из гипсокартона и подвесного потолка с толщиной материала стены не менее 9,5 мм. Для прослушивания стереомузыки или домашнего кинотеатра установите динамики так, чтобы ВЧ-динамики были примерно на уровне ушей, а левый и правый динамики установите рядом с телевизором (см. рис 1 и 2). Для фоновой прослушивания установите динамики в любом удобном месте.

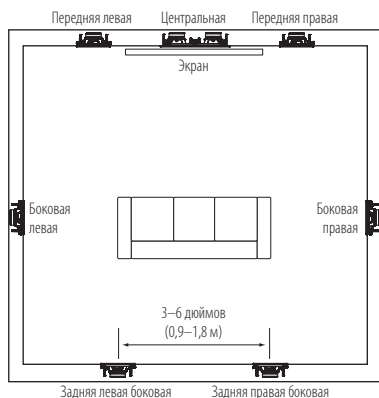


Рисунок 1

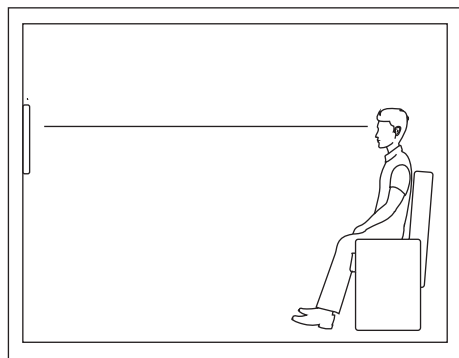


Рисунок 2

**Потолочное расположение динамиков**

Потолочные динамики JBL C-series разработаны для стандартного потолка из гипсокартона и подвесного потолка с толщиной материала стены не менее 9,5 мм. При установке на подвесной потолок JBL рекомендует заменять плитку потолка фанерой или фибролитом средней плотности, чтобы предотвратить провисание плиток потолка. Для домашнего кинотеатра установите динамики, как показано на рисунке 3. Для фоновой музыки установите динамики в любом удобном месте, чтобы звук распространялся по комнате. (Рисунок 4)

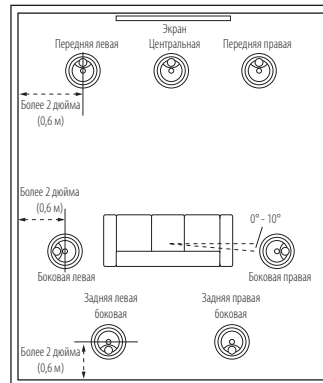


Рисунок 3

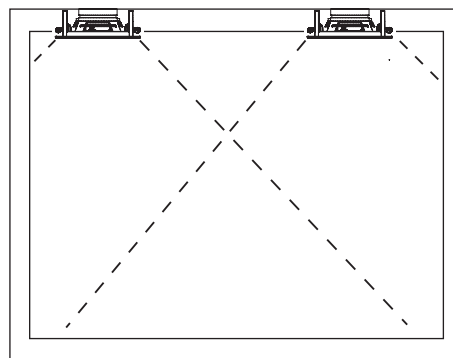


Рисунок 4

**Установка**

Оставляйте не менее 25,4 мм (1 дюйм) между краем прилагаемого установочного шаблона и балками или другими помехами за стеной, чтобы у запирающего механизма динамика было достаточно места, чтобы сработать. Убедитесь в отсутствии стоек, проводки, труб, каналов, отопительной или вентиляционной системы в паузах стены/потолка: эти объекты могут мешать правильной работе колонки.

1. Воспользуйтесь предоставленным шаблоном стенового отверстия, чтобы отметить расположение динамика. Воспользуйтесь пилой, чтобы вырезать нужный размер. (Рисунок 5)
2. Протяните проводку динамика в отверстия в стене. Обязательно придерживайтесь всех местных строительных норм. Подключите проводку динамика к соответствующим разъемам. Убедитесь, что каждый провод соответствует необходимому цвету и полярности на усилителе системы. (Рисунок 6)
3. Вставьте динамик в отверстие. Воспользуйтесь отверткой, чтобы зафиксировать четыре винта на передней части динамика. Кронштейны динамика прижмутся к материалу стены. (Рисунок 7)
4. При необходимости покрасьте решетку динамика перед установкой на динамик. Перед покраской аккуратно снимите ткань с задней поверхности решетки; после высыхания краски верните ее на место. Решетка динамика предназначена для большинства типов красок для интерьера.
5. Установите решетку в динамик. (Рисунок 8)

Примечание: После установки решетки вам может понадобиться отвертка для снятия решетки с динамика.

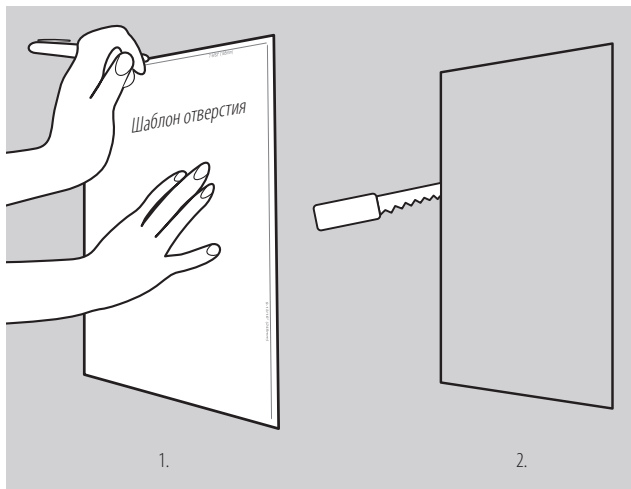


Рисунок 5

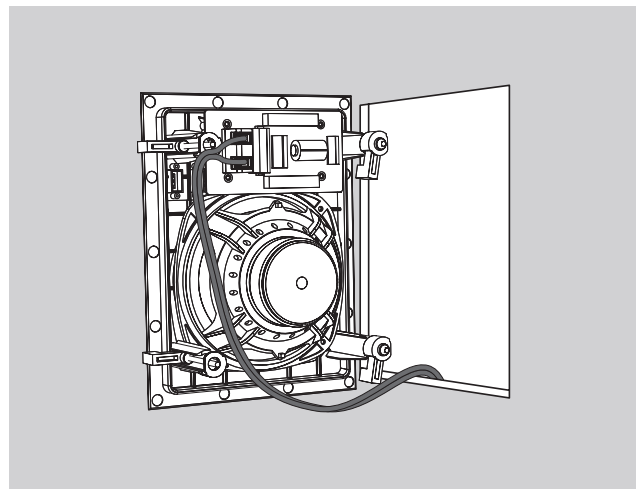


Рисунок 6

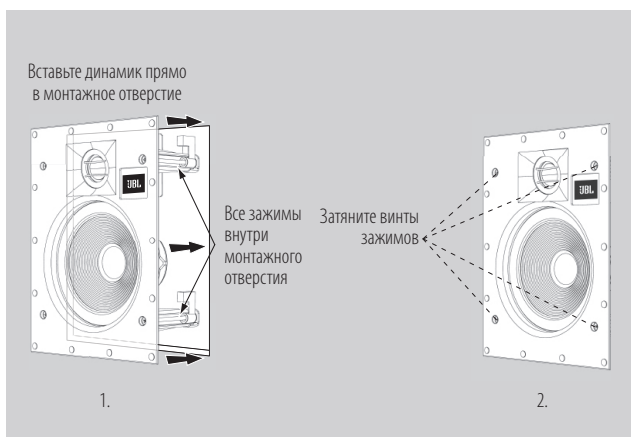


Рисунок 7

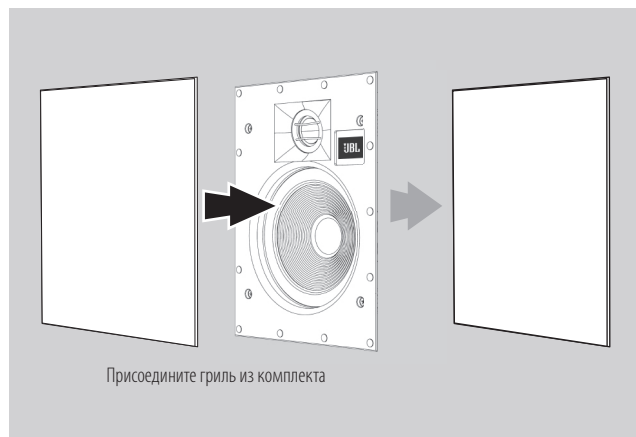


Рисунок 8

**ПРЕДУПРЕЖДЕНИЕ:** Компания HARMAN International не несет ответственности за ненадлежащую установку оборудования и за травмы или повреждения продукции, вызванные ненадлежащей установкой или падением колонки.

**На динамики**

JBL C-Series предоставляется ограниченная гарантия отсутствия дефектов. Продолжительность действия гарантии на динамик зависит от законодательства страны, в которой он был куплен. Обращайтесь с вопросами по продолжительности действия гарантии к продавцу продукции JBL.

Технические характеристики	C-61C	C-81C	C-61CDT	C-61W	C-81W
Номинальный импеданс	Совместимо с 8 Ом	Совместимо с 8 Ом	Совместимо с 8 Ом	Совместимо с 8 Ом	Совместимо с 8 Ом
Мощность (RMS/пик)	35/140 W	40/160 W	35/140 W	35/150 W	45/160 W
Частотная характеристика	50 Гц – 20 кГц	45 Гц – 20 кГц	50 Гц – 20 кГц	50 Гц – 20 кГц	45 Гц – 20 кГц
Чувствительность динамика	91 дБ	89 дБ	87 дБ	89 дБ	89 дБ
Сабвуфер	Полисабвуфер 165 мм (6,5")	Полисабвуфер 203 мм (8")	Полисабвуфер 165 мм (6,5")	Полисабвуфер 165 мм (6,5")	Полисабвуфер 203 мм (8")
ВЧ-динамик	Полимерный высокочастотный динамик 13 мм (0,5")	Полимерный высокочастотный динамик 13 мм (0,5")	Полимерный высокочастотный динамик 13 мм (0,5")	Полимерный высокочастотный динамик 13 мм (0,5")	Полимерный высокочастотный динамик 13 мм (0,5")
Размеры отверстия	195 мм (7,7 дюймов)	238 мм (9,4 дюймов)	195 мм (7,7 дюймов)	188,6 x 275,1 мм (7,4 x 10,8 дюймов)	223,4 x 326,4 мм (8,8 x 12,9 дюймов)
Готовые размеры решетки	228 мм (9 дюймов)	271,7 мм (10,7 дюймов)	228 мм (9 дюймов)	220 x 306,5 мм (8,7 x 12 дюймов)	255 x 358 мм (10 x 14,1 дюймов)
Глубина установки	73 мм (2,9 дюйма)	84 мм (3,3 дюйма)	73 мм (2,9 дюйма)	75 мм (3 дюйма)	81 мм (3,2 дюйма)

## はじめに

この度は、JBL Cシリーズ 壁・天井埋め込み型スピーカーをご購入いただき、誠にありがとうございます。本製品をお使いになり、屋内で最高品質のサウンドをお楽しみください。本書は、製品の設置方法を説明しています。ご使用前にこの取扱説明書をよくお読みください。

**カスタマーサポートについて：本製品およびその設置や操作方法についてご不明な点がございましたら、お買い上げの販売店にご連絡ください。**

## 梱包内容

スピーカー本体：1  
 グリル：1  
 ペイントシールド：1  
 壁面切り取り用型板：1  
 取扱説明書（本書）：1

## ご用意いただくことを推奨する工具など

- プラスドライバー
- ワイヤーストリッパー
- のこぎり

## 壁に埋め込む場合

JBL Cシリーズ 壁埋め込み型スピーカーは、厚さ1cm以上の乾式工法の壁向けに設計されています。ステレオやホームシアターのリスニング用としてお使いいただく場合は、ツイーターが耳の高さとほぼ同じになるようにし、左右のスピーカーをテレビの近辺に配置してください（図1、2参照）。バックグラウンドでのリスニングにお使いいただく場合は、適切な場所にスピーカーを配置してください。

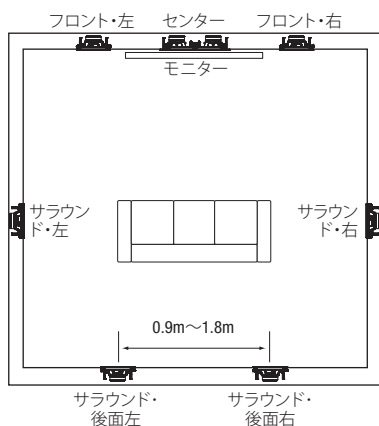


図1

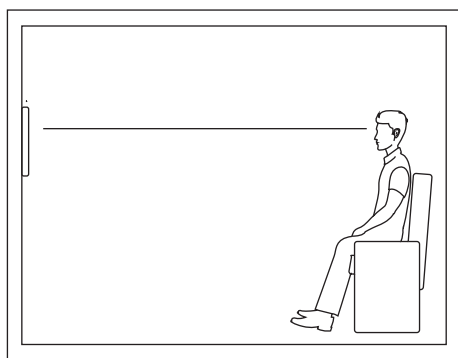


図2

## 天井に埋め込む場合

JBL Cシリーズ天井埋め込み型スピーカーは、厚さ1cm以上の乾式工法の天井および吊天井向けに設計されています。吊天井に設置する場合、天井のタイルのたわみを防ぐため、天井を合板または中密度のファイバーボードに取り替えることをお勧めします。ホームシアター向けには、図3のようにスピーカーを配置します。バックグラウンド・ミュージック向けには、部屋中にサウンドが行き渡るように、適切な位置にスピーカーを配置します（図4参照）。

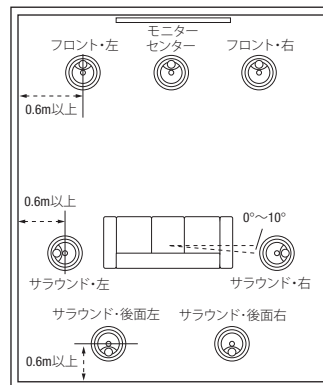


図3

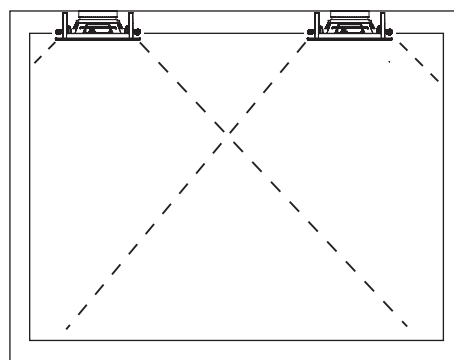


図4

## 設置

付属の型版の端と、垂木やその他の壁の背面の物体との間に最低25mm空きがあり、スピーカーの取り付け部を完全に埋め込むだけの余裕があることを確認してください。スタッドや長いダクト、パイプ、ヒーティングダクト、あるいは壁や天井の空洞へのエア・リターンがスピーカー設置の妨げとなっていないことをお確かめください。

1. 付属の壁面切り取り用型板を使用して、スピーカーの設置位置をマークします。のこぎりを使って、適切なサイズにカットします（図5参照）。
2. 壁の開口部にスピーカーの配線を通します。このとき、お住まいの地域の建築基準法などに違反しないようご注意ください。スピーカーケーブルをスピーカーの端子に正しく取り付けます。それぞれのケーブルを、システムのアンプの端子の色や極性に注意して、対応する端子に間違いのないよう接続してください（図6参照）。
3. スピーカーを開口部にはめ込みます。ドライバーを使って、スピーカー前面の4か所のねじを締めます。スピーカーのブラケットを、壁材に対してしっかりと締めつけます（図7参照）。
4. 必要に応じて、スピーカーにはめ込む前にグリルを塗装します。塗装前にグリルから布をゆっくりと剥がし、塗装が乾いたら布を元通りに貼りつけます。このグリルには、ほとんどの屋内用塗料が使用可能です。

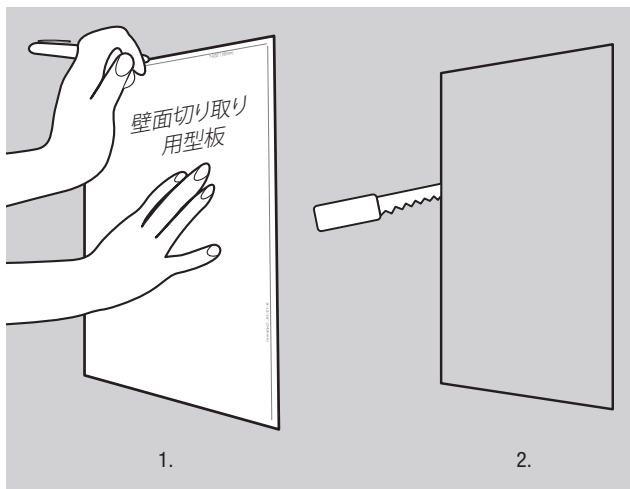


図5

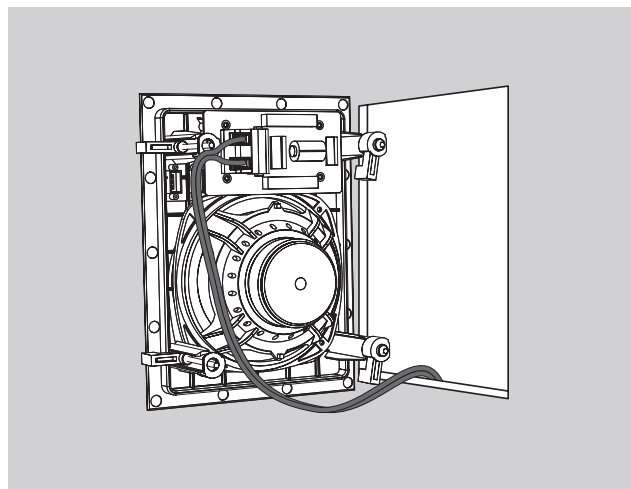


図6

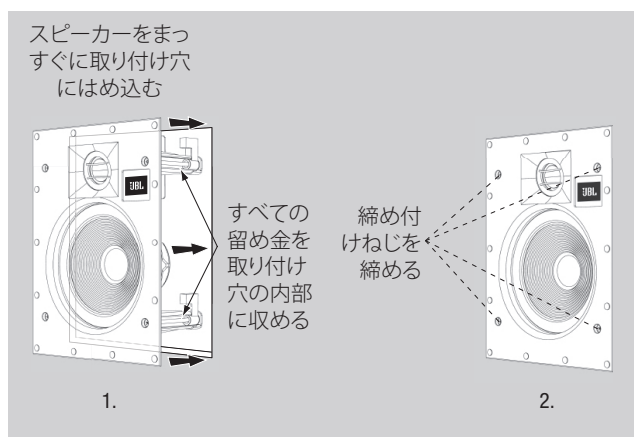


図7

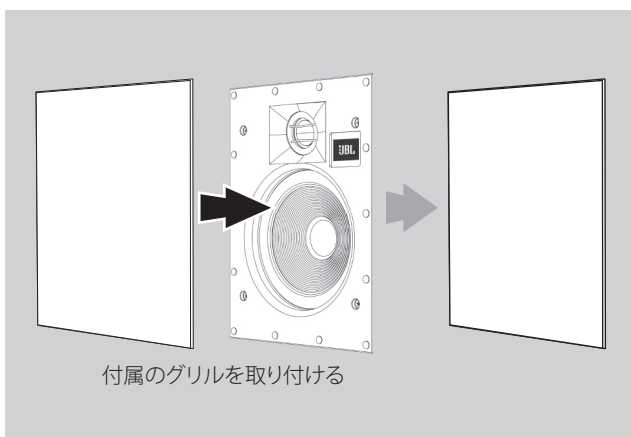


図8

5. スピーカーにグリルを取り付けます (図8参照)。

注意: いったん取り付けしたグリルを取り外すには、ドライバーが必要になることがあります。

**警告:** ハーマンインターナショナル株式会社は、設置の不具合、機器の不具合もしくは不適切な設置やスピーカーの落下によるけが、製品の損傷に対する一切の責を負いません。

**保障について**

本製品の保証は、添付されている品質保証書の規定に基づいて行われます。保証書の内容をご確認の上、大切に保管してください。

仕様	C-6IC	C-8IC	C-6ICDT	C-6IW	C-8IW
インピーダンス	8Ω	8Ω	8Ω	8Ω	8Ω
許容入力(RMS/ピーク)	35/140W	40/160W	35/140W	35/150W	45/160W
周波数特性	50Hz~20kHz	45Hz~20kHz	50Hz~20kHz	50Hz~20kHz	45Hz~20kHz
出力音圧レベル	91dB	89dB	87dB	89dB	89dB
ウーファー	165mm ポリウーファー	203mm ポリウーファー	165mm ポリウーファー	165mm ポリウーファー	203mm ポリウーファー
ツイーター	13mm ポリマー・ツイーター	13mm ポリマー・ツイーター	13mm ポリマー・ツイーター	13mm ポリマー・ツイーター	13mm ポリマー・ツイーター
取り付け開口寸法	195mm	238mm	195mm	188.6x275.1mm	223.4x326.4mm
グリル仕上り外寸	228mm	271.7mm	228mm	220x306.5mm	255x358mm
埋め込み深さ	73mm	84mm	73mm	75mm	81mm

### 简介

感谢您购买全新 JBL C-Series 建筑扬声器。这款扬声器旨在将最好的声音带到您的家中。我们强烈建议您花费少许时间通读本手册，充分了解产品以及如何设置和使用产品。

**客户支持：如果您对产品、安装或操作有任何疑问，请与您的经销商联系。更多关于本产品的信息，或联系 JBL，请访问我们的网站 [www.JBL.com](http://www.JBL.com)。**

### 包装盒内容

- 1 台扬声器
- 1 个扬声器网罩
- 1 个喷漆挡板
- 1 个墙面裁切模版
- 1 本用户手册

### 安装时需用到的工具

- 十字螺丝刀
- 剥线钳
- 水平仪
- 螺栓探测器
- 锯子

### 入墙式扬声器布置

JBL C-series 入墙式扬声器适用于标准干墙结构，墙体材料厚度至少 3/8" 的天花板和吊顶。对于立体声或家庭影院收听，摆放扬声器时，应将高音扬声器放置在与听者耳朵同高的位置，并将左右扬声器摆放在靠近电视机的位置。（参见图 1 和图 2）用作背景收听时，将扬声器摆放在任何方便的位置即可。

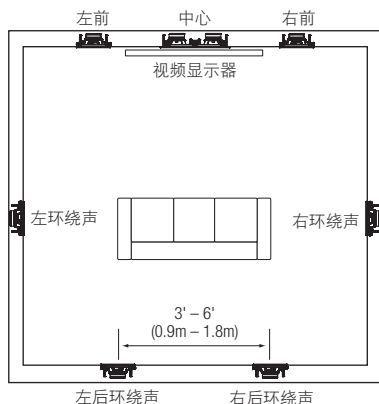


图 1

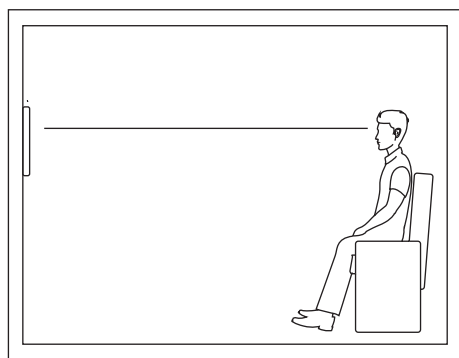


图 2

### 吸顶式扬声器布置

JBL C-series 吸顶式扬声器适用于标准墙体材料厚度至少 3/8" 的标准干墙天花板和吊顶。在吊顶安装中，JBL 建议用胶合板或中密度纤维板来代替吊顶板，以避免吊顶板下垂。用作家庭影院时，请将扬声器按图 3 放置。用作背景音乐时，可将扬声器放在任何方便的位置，以便将声音传遍整个房间。（图 4）

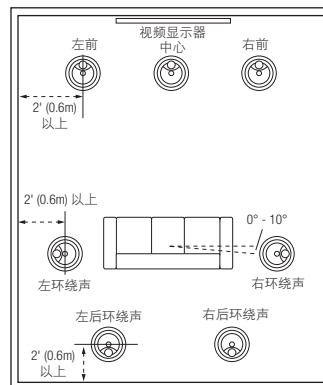


图 3

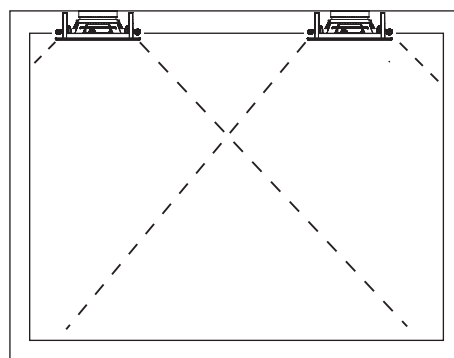


图 4

### 安装

确保提供的安装模板的边缘与墙背后的椽或其他障碍物之间的距离至少达到 1 英寸（25.4 毫米），以便为扬声器的锁定装置全面发挥作用提供空间。确保墙面/吊顶空间中不存在会对扬声器产生干扰作用的任何螺栓、导管段、管道、加热导管或回风。

1. 使用随附的墙面裁切模版来标记扬声器的位置。使用锯子锯出合适的尺寸。（图 5）
2. 将扬声器线缆放入墙面开口中。务必遵守当地所有的建筑和楼层规范。将扬声器线缆连接至合适的扬声器端子。确认每根线缆与系统功放的颜色和极性匹配正确。（图 6）
3. 将扬声器插入开口。使用螺丝刀拧紧扬声器前面的四个螺丝。扬声器支架将对墙壁材料施压。（图 7）
4. 如有需要，可在将网罩插入扬声器之前进行喷漆。在喷漆之前先将布料移开并在喷漆干后进行替换。扬声器网罩的设计支持大多数内用漆。
5. 将网罩放入扬声器。（图 8）

注意：安装好网罩后，您可能需要使用螺丝刀才能从扬声器上拆下网罩。



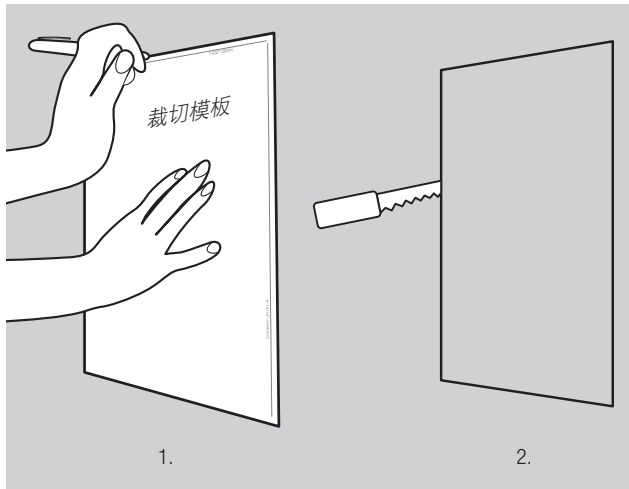


图 5

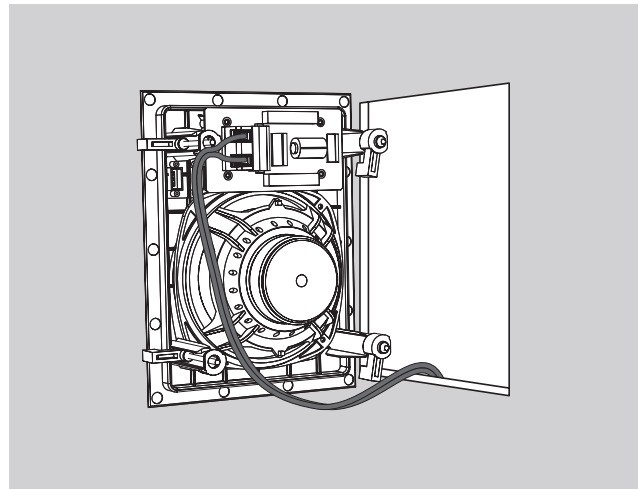


图 6

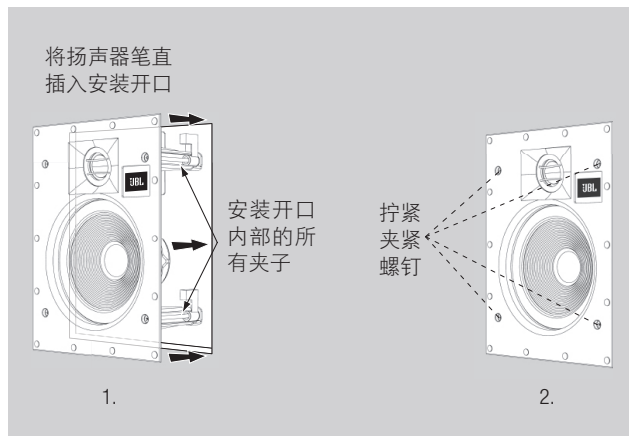


图 7

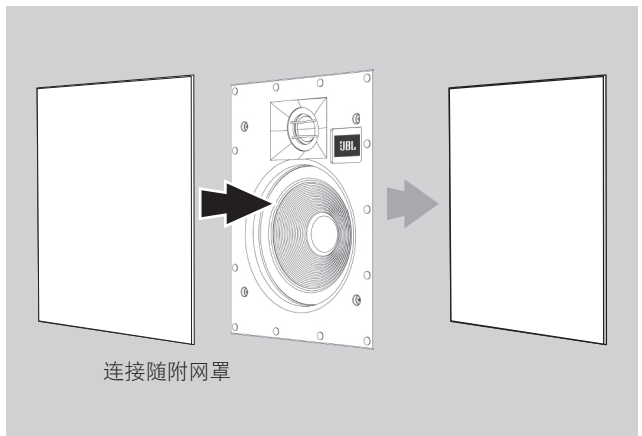


图 8

**警告：**对于硬件的不当安装或因不当安装或扬声器掉落导致的人身伤害或产品损坏，HARMAN International 概不承担任何责任。

**有限质保**

JBL C-Series 扬声器保证不存在任何缺陷。扬声器保证有效期取决于销售所在地的国家法律。有关您可以享受的质保有效期，请咨询当地 JBL 零售商。

规格	C-6IC	C-8IC	C-6ICDT	C-6IW	C-8IW
标称阻抗	兼容 8-Ohm	兼容 8-Ohm	兼容 8-Ohm	兼容 8-Ohm	兼容 8-Ohm
功率 (RMS/峰值)	35/140W	40/160W	35/140W	35/150W	45/160W
频率响应	50Hz – 20kHz	45Hz – 20kHz	50Hz – 20kHz	50Hz – 20kHz	45Hz – 20kHz
扬声器灵敏度	91dB	89dB	87dB	89dB	89dB
低音扬声器	6.5" (165mm) Poly 低音扬声器	8" (203mm) Poly 低音扬声器	6.5" (165mm) Poly 低音扬声器	6.5" (165mm) Poly 低音扬声器	8" (203mm) Poly 低音扬声器
高音扬声器	0.5" (13mm) Polymer 高音扬声器	0.5" (13mm) Polymer 高音扬声器	0.5" (13mm) Polymer 高音扬声器	0.5" (13mm) Polymer 高音扬声器	0.5" (13mm) Polymer 高音扬声器
切口尺寸	7.7" (195mm)	9.4" (238mm)	7.7" (195mm)	7.4" x 10.8" (188.6 x 275.1mm)	8.8" x 12.9" (223.4 x 326.4mm)
网罩饰面尺寸	9" (228mm)	10.7" (271.7mm)	9" (228mm)	8.7" x 12" (220 x 306.5mm)	10" x 14.1" (255 x 358mm)
安装厚度	2.9" (73mm)	3.3" (84mm)	2.9" (73mm)	3" (75mm)	3.2" (81mm)

### 簡介

感謝您選購全新的 JBL C 系列建築喇叭。該喇叭專門為您家帶來最佳音效。我們敦促您花幾分鐘通讀本手冊，其中描述了產品並包括協助您設定及入門的逐步說明。

**客戶支援：**如果您對產品、其安裝或操作有任何疑問，請聯絡經銷商。如需本產品的更多資訊，或要聯絡 JBL，請造訪本公司網站 [www.JBL.com](http://www.JBL.com)。

### 包裝盒內物品

- 1 個喇叭
- 1 個喇叭格柵
- 1 個漆護盾
- 1 個牆上開孔模板
- 1 本擁有者手冊

### 安裝所需的最少工具

- 十字螺絲刀
- 剝線鉗
- 水準儀
- 探測器
- 鋸

### 牆內喇叭放置

JBL C 系列牆內喇叭設計用於牆體材料厚度至少為 3/8" 的標準石膏板結構、天花板和吊頂。如需立體聲或家庭影院聆聽，放置喇叭時使高音喇叭接近齊耳高度，並讓左右喇叭置於與電視機密切配合的位置。（請參閱圖 1 和 2）如需背景聆聽，請將喇叭放置在任何方便的位置。

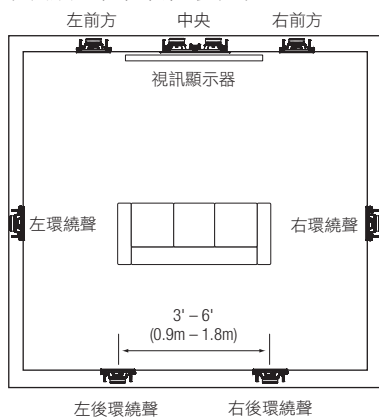


圖 1

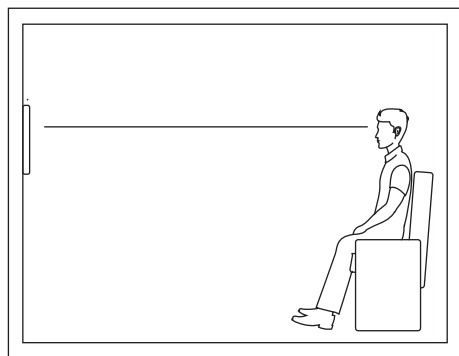


圖 2

### 天花內喇叭放置

JBL C 系列天花內喇叭設計用於至少 3/8" 厚牆體材料的標準石膏板天花板及吊頂。在吊頂安裝中，JBL 建議用膠合板或中密度纖維板替換天花板瓷磚，以防止天花板瓷磚下垂。對於家庭影院，如圖 3 所示放置喇叭。對於背景音樂，將喇叭放在任何方便的位置，以將聲音分佈在整個房間內。（圖 4）

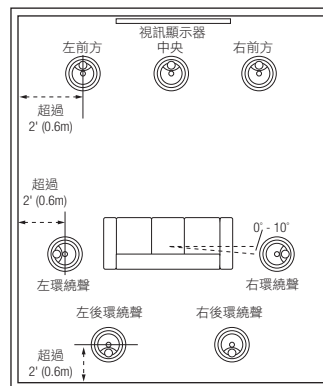


圖 3

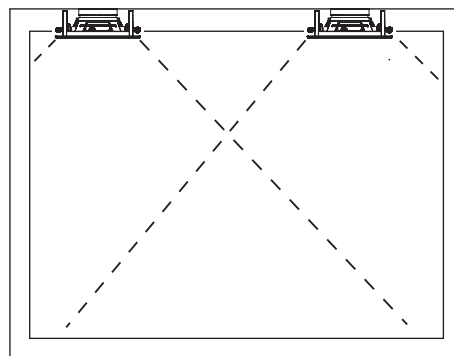


圖 4

### 安裝

確保在隨附安裝模板邊緣和任何橡條或牆後其他阻礙物之間至少保留 1 英寸（25.4 公釐），以便喇叭的鎖定機構有完全結合的空間。確保牆壁/吊頂空間內不存在會干擾喇叭的壁骨、不同長度的管道、線管、取暖管道或回風口。

1. 使用隨附的牆上開孔模板來標記喇叭的位置。用鋸切割適當的尺寸。（圖 5）
2. 將喇叭接線連接至牆壁開口。務必遵守所有當地建設和建築規範。將喇叭線連接到喇叭的適當喇叭端子。確認每條線與系統放大器上的正確顏色及極性相符。（圖 6）
3. 將喇叭插入開口。使用螺絲刀擰緊喇叭正面的四顆螺釘。喇叭托架將壓住牆體材料。（圖 7）
4. 如需要，在插入揚聲器之前先噴塗喇叭格柵。噴塗前以及油漆晾乾後輕輕地從格柵後側取下粗支紗稀平布。該喇叭格柵設計用於支援大多數類型的室內油漆。（圖 8）
5. 將格柵放入喇叭。（圖 8）

附註：一旦安裝格柵，您可能需要使用螺絲刀來從喇叭取下格柵。

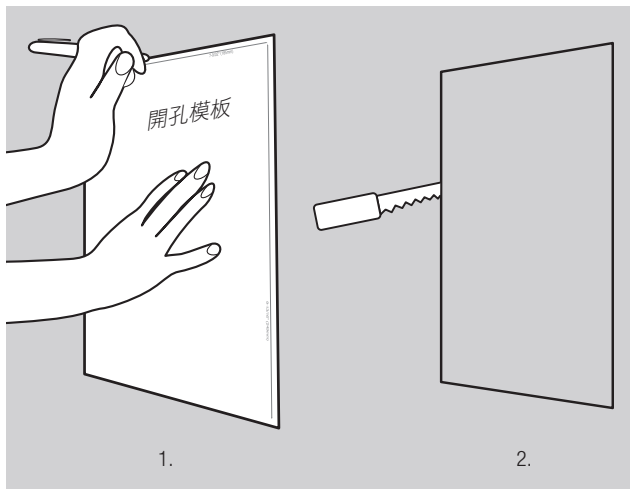


圖 5

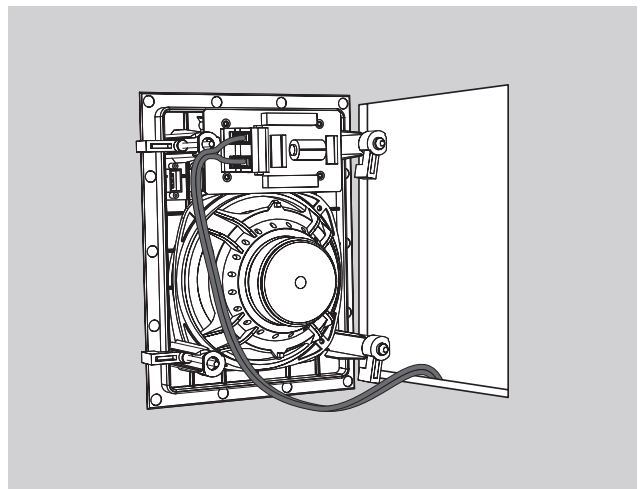


圖 6

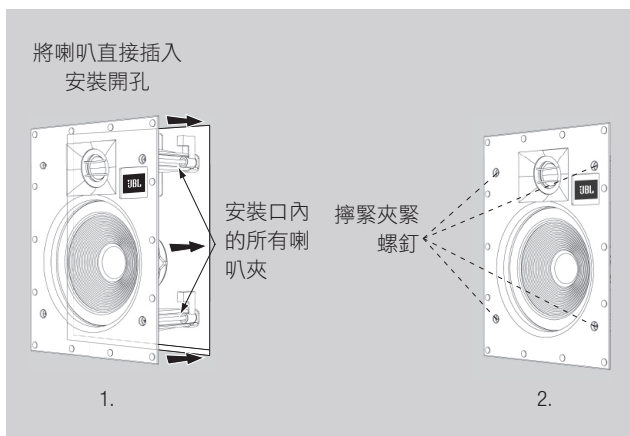


圖 7

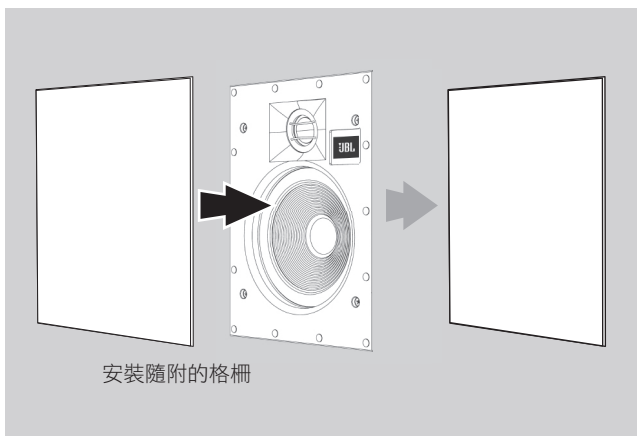


圖 8

**警告：**HARMAN International 對硬體的不當安裝或因不當安裝或喇叭跌落導致的任何人身傷害或產品損壞概不負責。

**有限保固**

公司對 JBL 系列喇叭提供缺陷方面的保固。喇叭的保固期限取決於購買產品所在國家或地區的法律。本地的 JBL 經銷商可協助您確定保固的時長。

規格	C-6IC	C-8IC	C-6ICDT	C-6IW	C-8IW
標稱阻抗	8 歐姆相容	8 歐姆相容	8 歐姆相容	8 歐姆相容	8 歐姆相容
功率 (RMS/峰值)	35/140W	40/160W	35/140W	35/150W	45/160W
頻率回應	50Hz – 20kHz	45Hz – 20kHz	50Hz – 20kHz	50Hz – 20kHz	45Hz – 20kHz
喇叭靈敏度	91dB	89dB	87dB	89dB	89dB
低音喇叭	6.5" (165mm) 聚合物低音喇叭	8" (203mm) 聚合物低音喇叭	6.5" (165mm) 聚合物低音喇叭	6.5" (165mm) 聚合物低音喇叭	8" (203mm) 聚合物低音喇叭
高音喇叭	0.5" (13mm) 聚合物高音喇叭	0.5" (13mm) 聚合物高音喇叭	0.5" (13mm) 聚合物高音喇叭	0.5" (13mm) 聚合物高音喇叭	0.5" (13mm) 聚合物高音喇叭
開孔尺寸	7.7" (195mm)	9.4" (238mm)	7.7" (195mm)	7.4" x 10.8" (188.6 x 275.1mm)	8.8" x 12.9" (223.4 x 326.4mm)
格柵成品尺寸	9" (228mm)	10.7" (271.7mm)	9" (228mm)	8.7" x 12" (220 x 306.5mm)	10" x 14.1" (255 x 358mm)
安裝深度	2.9" (73mm)	3.3" (84mm)	2.9" (73mm)	3" (75mm)	3.2" (81mm)

**HARMAN** HARMAN International Industries, Incorporated  
8500 Balboa Blvd., Northridge, CA 91329

© 2017 HARMAN International Industries, Incorporated. 保留一切權利。

JBL 是 HARMAN International Industries, Incorporated 在美國和/或其他國家/地區註冊的商標。

功能、規格和外觀如有變更，恕不另行通知。

如有疑問、需要協助或瞭解有關任何產品的更多資訊，請撥打：(800) 336-4525。

如需技術支援，請將詳細查詢提交至：[csupport@harman.com](mailto:csupport@harman.com)

Торговая марка: JBL

Назначение товара: Пассивная акустическая система

Изготовитель: Харман Интернешнл Индастриз Инкорпорейтед, США, 06901 Коннектикут, г.Стэмфорд, Атлантик Стрит 400, офис 1500

Страна происхождения: Китай

Импортер в Россию: ООО «ХАРМАН РУС СиАйЭс», Россия, 127018, г.Москва, ул. Двинцев, д.12, к 1

Гарантийный период: 1 год

Информация о сервисных центрах: [www.harman.com/ru](http://www.harman.com/ru) тел. +7-800-700-0467

Срок службы: 5 лет

Товар не подлежит обязательной сертификации

Дата производства: Дата изготовления устройства определяется по двум буквенным обозначениям из второй группы символов серийного номера изделия, следующих после разделительного знака «-». Кодировка соответствует порядку букв латинского алфавита, начиная с января 2010 года: 000000-MY0000000, где «М» - месяц производства (А - январь, В - февраль, С - март и т.д.) и «Y» - год производства (А - 2010, В - 2011, С - 2012 и т.д.).

